

JOHAN 2 NEW 01

Art.-Nr.

278205
278004
278005

1500
735
674
mm

1/2
ZO


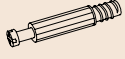
	30min		≤ 0,5 kg	3m	PZ 2	4
--	-------	--	----------	----	------	---

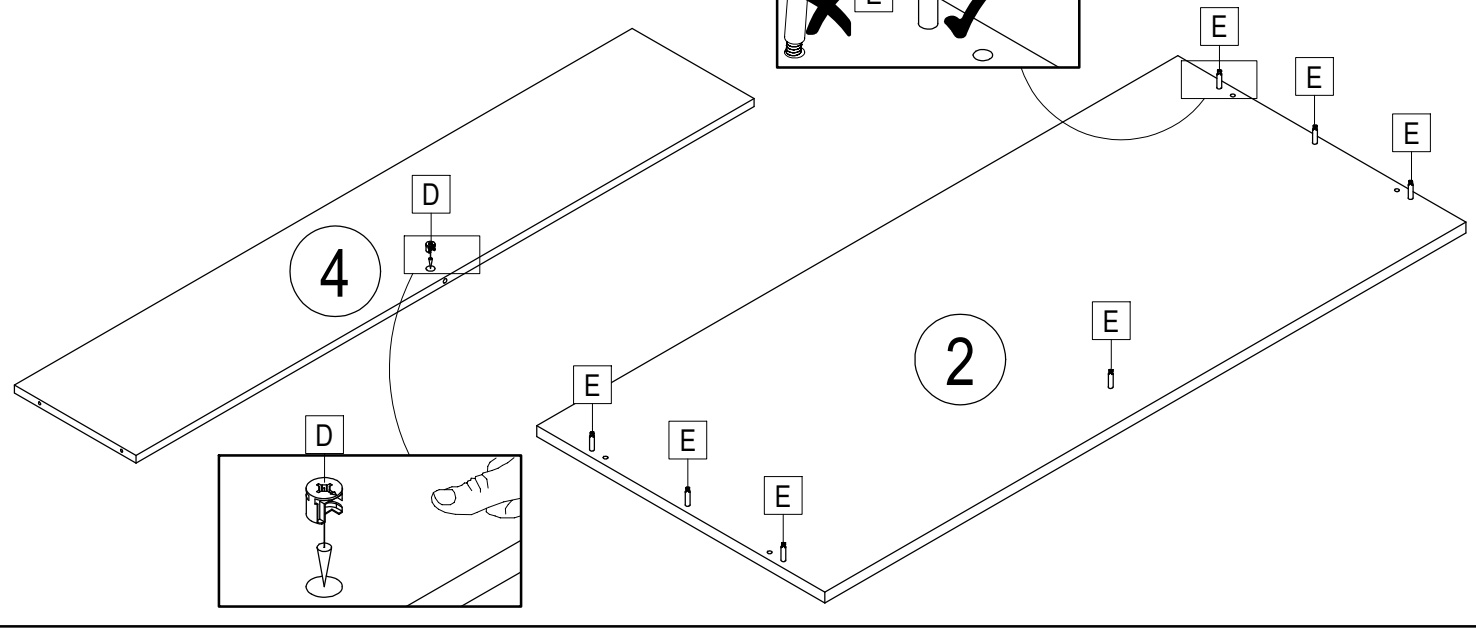
ID	ID			
17605	②	1500*674*22	1x	1/1
12818	③	713*580*22	1x	1/1
12819	④	1446*285*16	1x	1/1
12820	⑤	713*580*22	1x	1/1





22300,00 A 4x	27000,00 B 4x	30091,00 C 4x	70013,01 D 7x	70021,01 E 7x		6x	4x
------------------	------------------	------------------	------------------	------------------	--	----	----

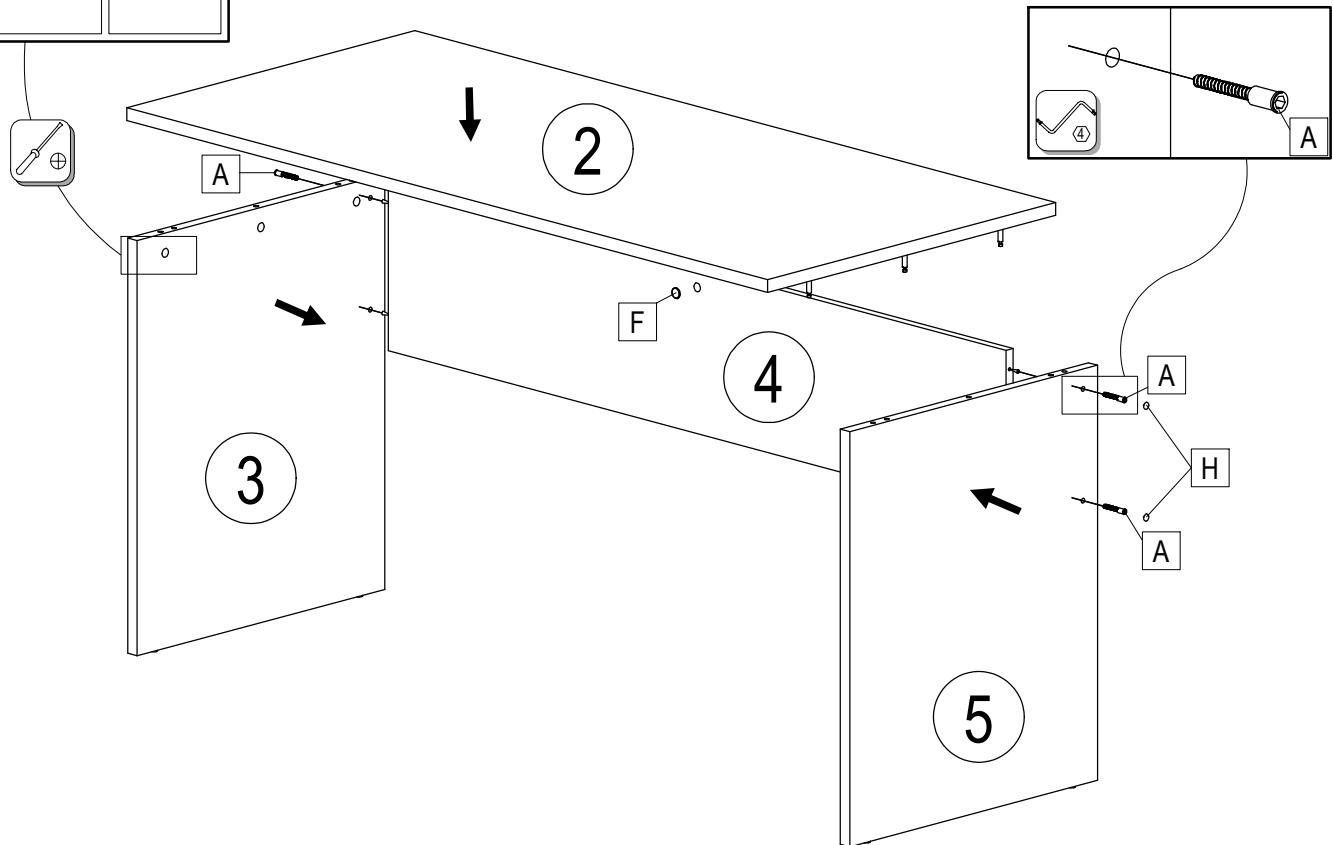
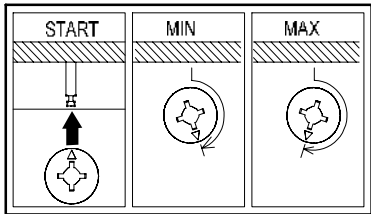
✓	✗	✗	✓	✗	✓	✗	✓	✗

Ø8x30 B 4x	30091,00 C 4x	70013,01 D 6x
---------------	------------------	------------------

	Ø15x13		
D	1x	E	7x



	Ø7x50						
A	4x	F	1x	G	6x	H	4x



JOHAN 2 NEW 02

Art.-Nr.

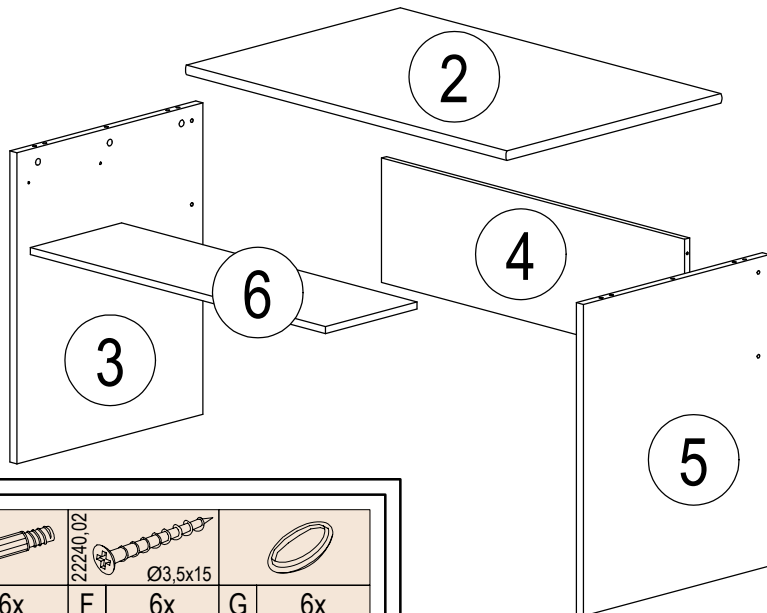
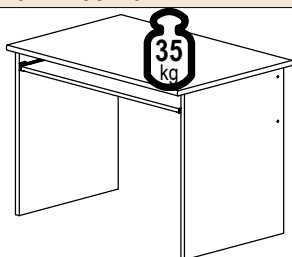
278206
278006
278007

	1000
	735
	674
	mm

1/2
ZO

	30min		≤ 0,5 kg	3m	PZ 2	4





ID	ID			
17607	②	1000*674*22	1x	1/1
11621	③	713*580*22	1x	1/1
08802	④	946*285*16	1x	1/1
11485	⑤	713*580*22	1x	1/1
12823	⑥	921*285*16	1x	1/1

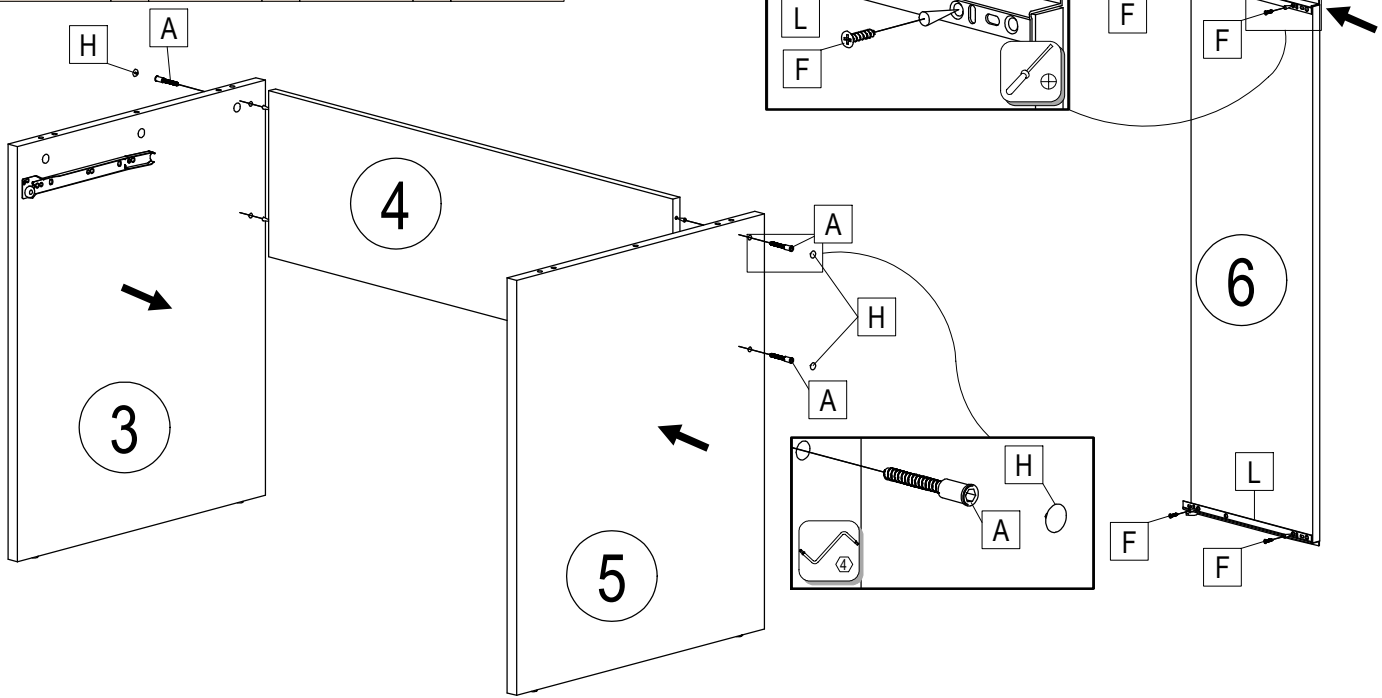



22300,00		Ø7x50	27000,00		Ø8x30	30091,00		70013,01		Ø15x13	70021,01		22240,02		Ø3,5x15	
A	4x	B	4x	C	4x	D	6x	E	6x	F	6x	G	6x			
H	4x	J	4x	K	1x	L	1x									

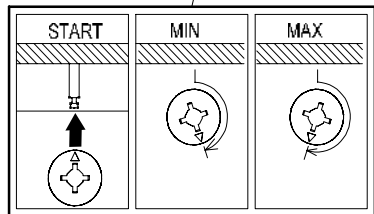
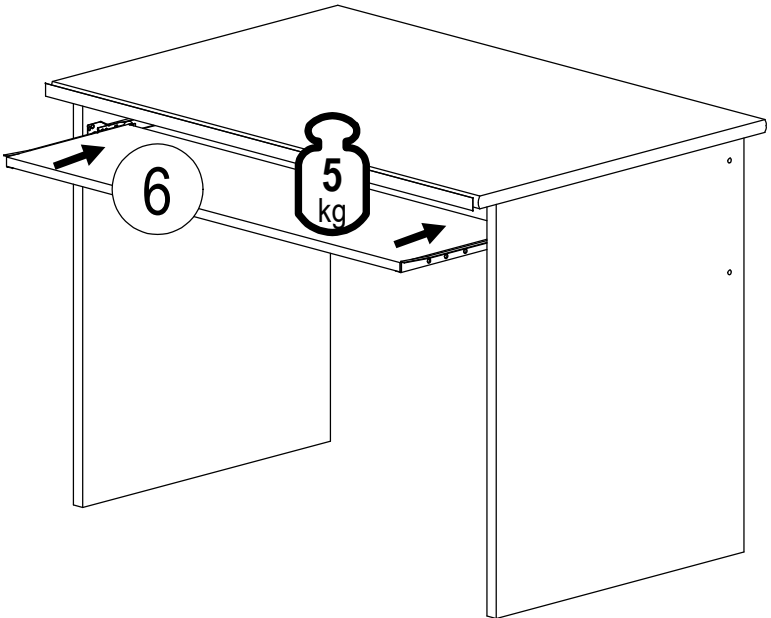
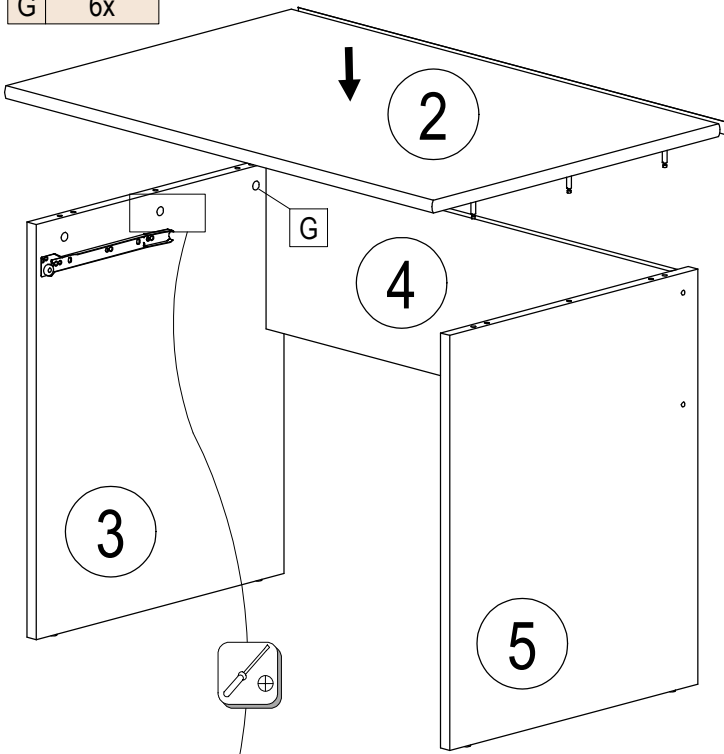







	Ø8x30			Ø15x13		Ø3,5x15		Ø6,3x8		L=300mm			
B	4x	C	4x	D	6x	E	6x	F	2x	J	4x	K	1x

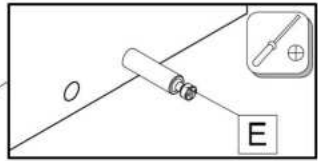
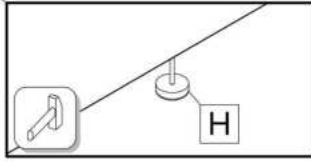
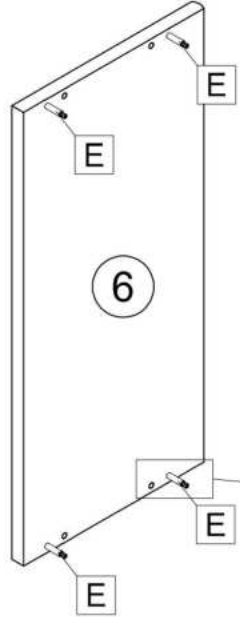
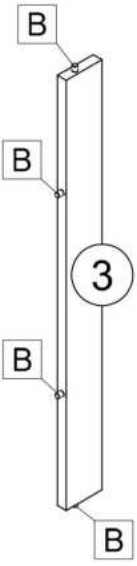
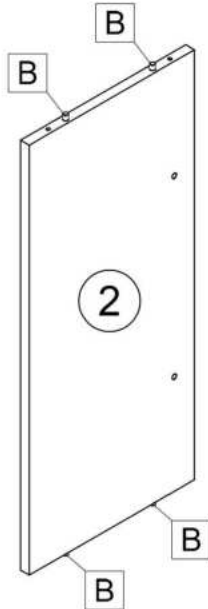
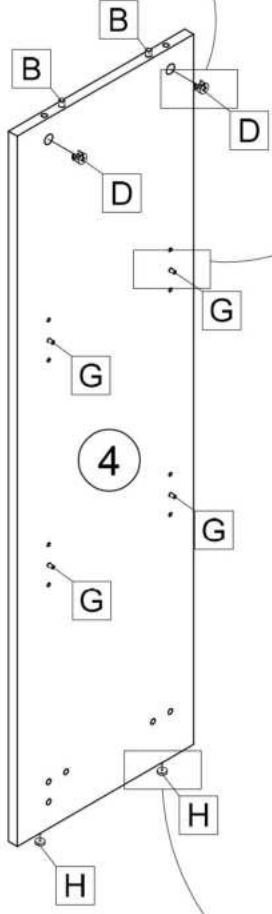
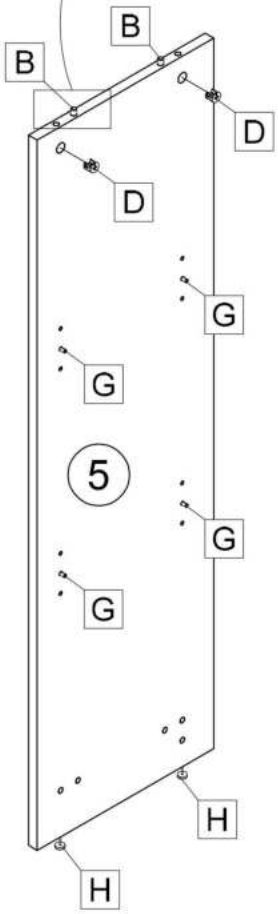
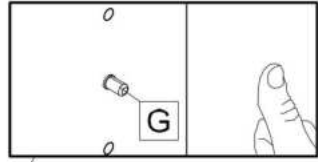
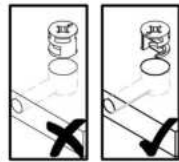
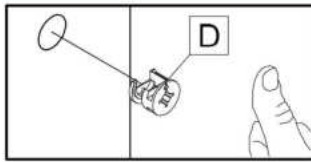
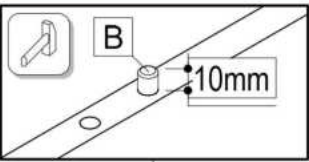
			
Ø7x50	Ø3,5x15		L=300mm
A 4x	F 4x	H 4x	L 1x

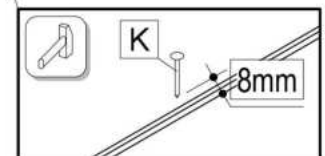
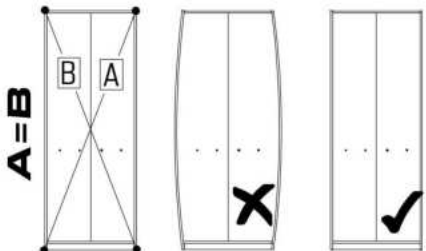
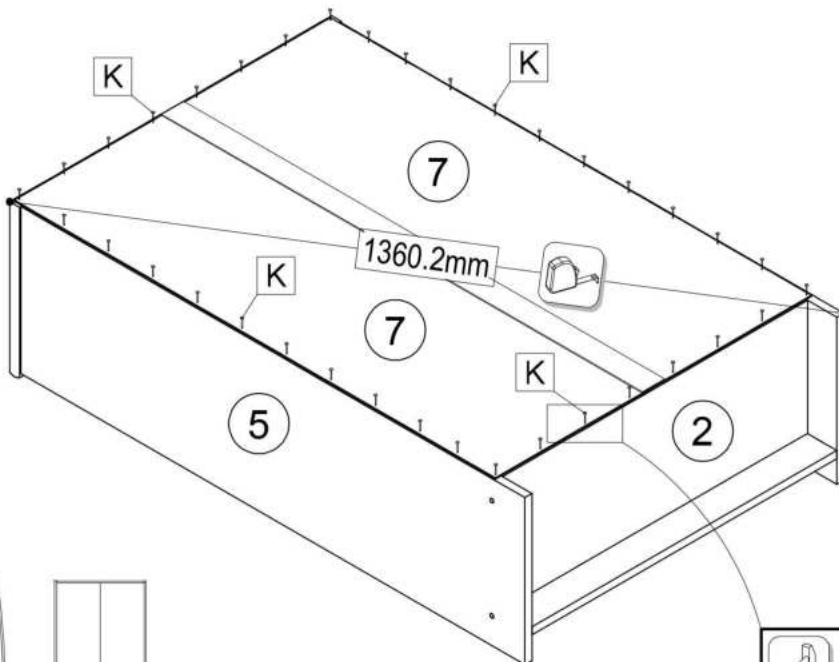
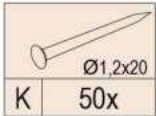
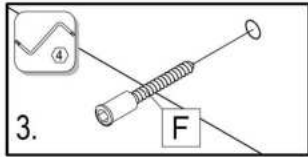
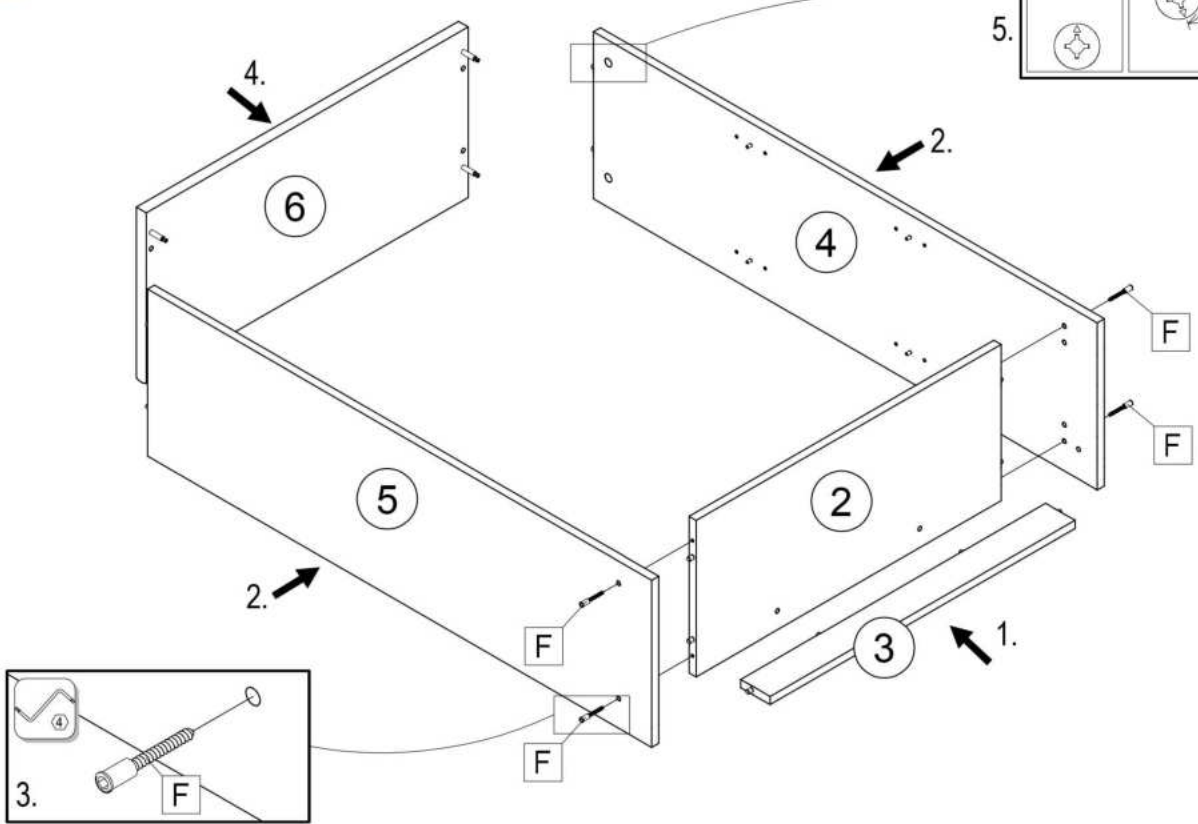
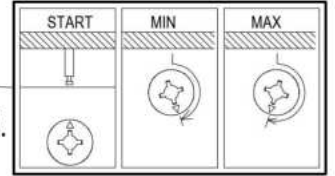




G 6x

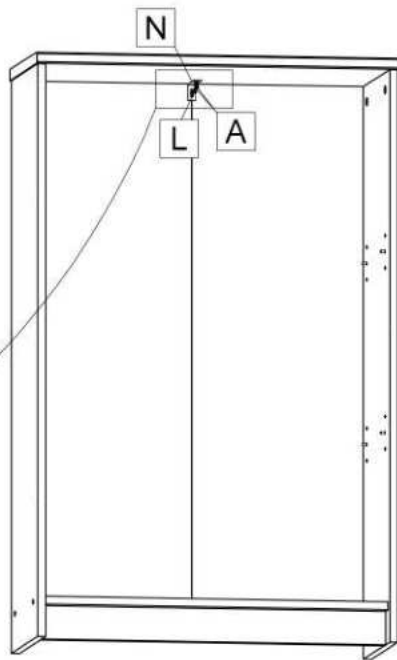
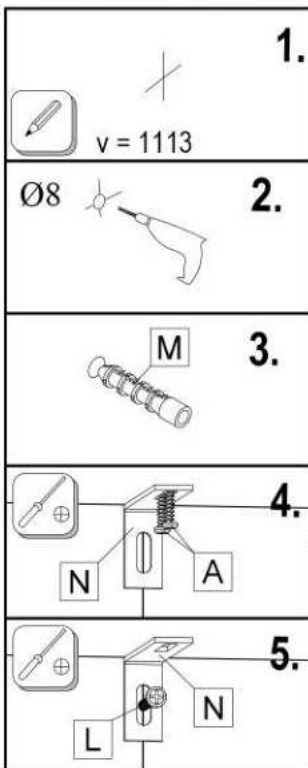


				
B 12x	D 4x	E 4x	G 8x	H 4x

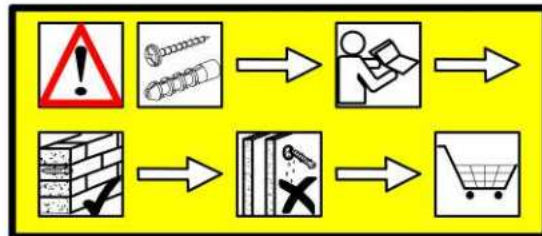
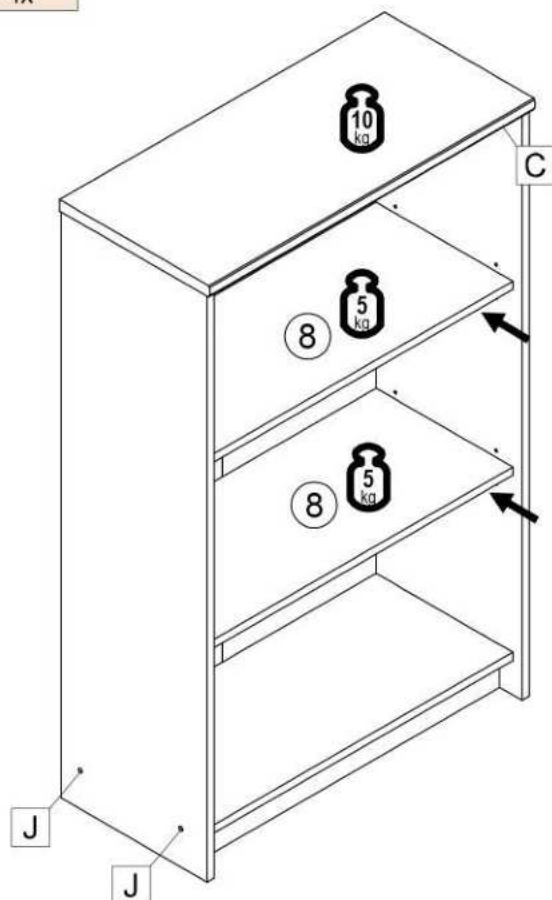




			
Ø3,5*16	Ø4x70	Ø8	
A 2x	L 1x	M 1x	N 1x



	
C 4x	J 4x



Upozornenie! Pevnosť steny sa musí pred montážou bezpodmienečne skontrolovať. Univerzálne hmoždenky, ktoré sú obsiahnuté v balení používajte jedine pre pevné murivo ako je betón/tehla. Hmoždenky sa nesmú používať v prípade ľahkého stavebného muriva, dutina tehla, u sádrokartónových dosiek alebo iných konštrukcií rámu. U týchto murív je nutné použiť špeciálne hmoždenky! Tieto je možné dostať v špeciálnych predajniach so stavebným materiálom (stavebniny). Pri nedodržaní pokynov nepreberajú výrobcovia/predajci a dodávateľa zodpovednosť za vzniknuté škody.

Upozornění! Před montáží je nutné zkontrolovat stav stěny. Přiložené univerzální hmoždinky jsou určeny pouze k použití pro pevné zdivo jako beton/cihly. Hmoždinky do zdi se nesmí používat u dutinová cihla, zdiva jako porovity stavební kámen, sádrokartónová deska nebo jiný měkký materiál. U těchto zdiv jsou nutné použít speciální hmoždinky! Jsou k dostání v speciálních prodejních se stavebním materiálem. Při nedodržení těchto pokynů výrobce/prodejce a dovozce neručí za způsobené škody.

Pažnja! Prije montaže obavezno provjerite svojstvo zida. Priložene univerzalne tiple namijenjene su isključivo za masivne zidove od betona/opeke. Tiple za masivne zidove ne smiju se koristiti za zidove kao npr šupljina opeka laki sastavni elementi, gips-kartonske ploče ili drugi modularni načini gradnje. Za te zidove potrebne su eventualno specijalne tiple! Iste su dostupne u specijaliziranim trgovinama građevinskim materijalom. U slučaju nepridržavanja prethodno navedenih napomena, proizvođač/trgovac i uvoznik ne preuzimaju odgovornost!

Achtung! Die Wandbeschaffenheit ist vor der Montage unbedingt zu prüfen. Die beigelegten Universaldübel sind ausschließlich nur zur Verwendung für festes Mauerwerk wie Beton/Ziegel. Die Mauerdübel dürfen nicht bei Mauerwerk wie Hohlraumziegel, Leichtbausteinen, Gipskartonplatte oder anderer Rahmenbauweise verwendet werden. Bei diesen Mauerwerken sind gegebenenfalls Spezialdübel zu verwenden! Diese sind in einem Fachgeschäft (Baumarkt) erhältlich. Bei Nichteinhaltung wird seitens Produzenten/Händler und Importeur keine Haftung übernommen.

Vigyázat! Szerelés előtt a falfelületet feltétlenül vizsgálja meg. A mellékelt univerzális tiple kizárólag stabil falazathoz használható mint például beton/tégla. A fali tiple nem használható könnyű építőkövek hez, üreg tégla, gipszkarton lapokhoz vagy más fázvasz építményekhez. Ezekhez a falfelületekhez csak speciális tiplek használhatóak, melyek szaküzletekben (barkácsáruházakban) beszerezhetőek. Fentiek figyelmen kívül hagyása esetén a gyártó/kereskedő vagy forgalmazó nem vállal felelősséget.

Uwaga! Ścianę należy sprawdzić przed montażem. Dołączone uniwersalne kołki rozporowe są odpowiednie tylko do stosowania w mocnych murach, takich jak beton lub cegła. Nie robć za pomocą kołków rozporowych murowanych, takich jak pustak, lekka kostka, powierzchnie takie jak płyty gipsowo-kartonowe lub inne systemy ram. Jeśli dotyczy, muszą to być określone kołki rozporowe być użytym! Są one dostępne w specjalistycznym sklepie (sklepie ze sprzętem) niezgodność, producent / sprzedawca lub importer nie ponoszą odpowiedzialności.

Prudență! Zidul trebuie examinat înainte de asamblare prizele de perete sunt adecvate numai pentru utilizarea în zidărie fermă, cum ar fi betonul bloc sau cărămidă. Nu folosiți zidăria zidurilor de perete, cum ar fi cărămida goală, blocul ușor, suprafețe cum ar fi gips-carton sau altă încadrare sisteme. Dacă este cazul, trebuie folosite anumiți prize de perete! Acestea sunt disponibile la un magazin specializat (magazin de hardware). În caz de nerespectare, producătorul / vânzătorul cu amănuntul sau importatorul nu își asumă răspunderea.

Увага! Стан стіни необхідно перевірити перед установкою. Укладені універсальні дюбелі призначені лише для використання з фіксованими кладка, як бетон / цегла. Анкери для стін не повинні використовуватися для кладки Порожни цегли, легкі будівельні блоки, гіпсокартон або інша каркасна конструкція бути використаним. З цією кладкою можуть застосовуватися спеціальні дюбелі використання! Вони доступні в спеціалізованому магазині (магазині апаратних засобів). Виробник / дилер та імпортер не несе відповідальності.

Pozor! Před montáží preverite stanje stene. Priloženi univerzalni mozniki so izključno samo za uporabo na čvrstem zidovju, kot sta beton in opeka. Stenski mozniki se ne smejo uporabljati pri zidovju kot so votlino opeke, zidaki za lahko gradnjo, mavčne plošče ali druge okvirne gradnje. Pri teh zidovjih morate v danih primerih uporabljati posebne moznike. Ti so na voljo v specializiranih trgovinah (trgovinah z gradbenim materialom). Pri upoštevanju se s strani proizvajalca/trgovca in uvoznika ne prevzame jamstvo.

JOHAN 2 NEW 04

Art.-Nr.

278210
278019
278018

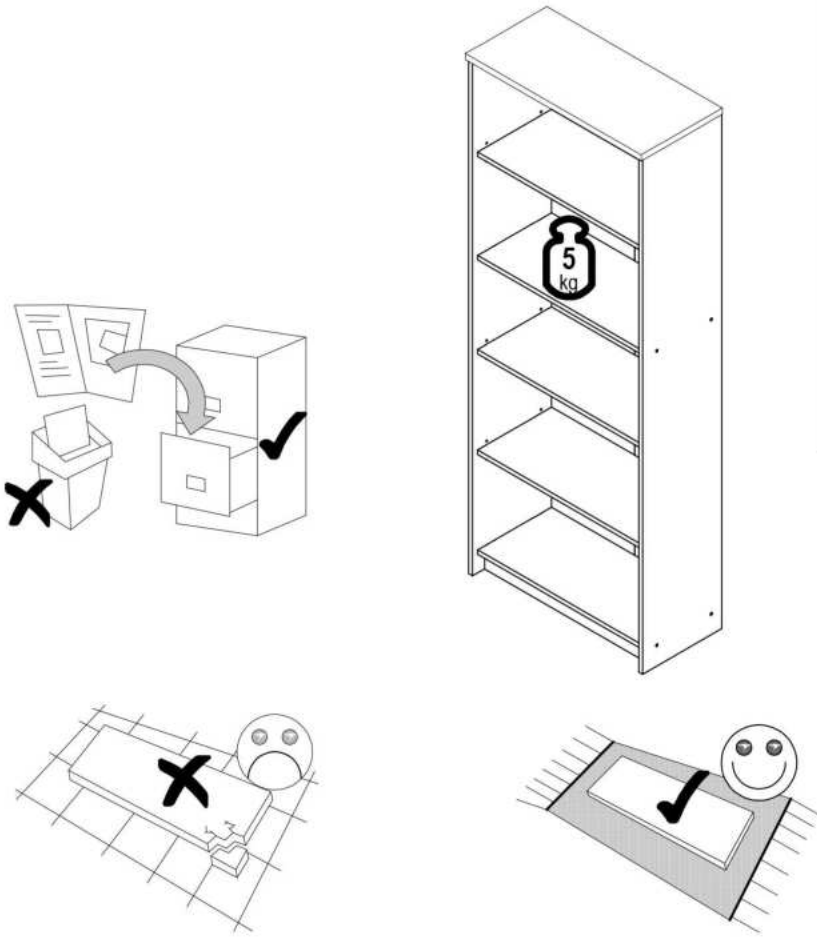
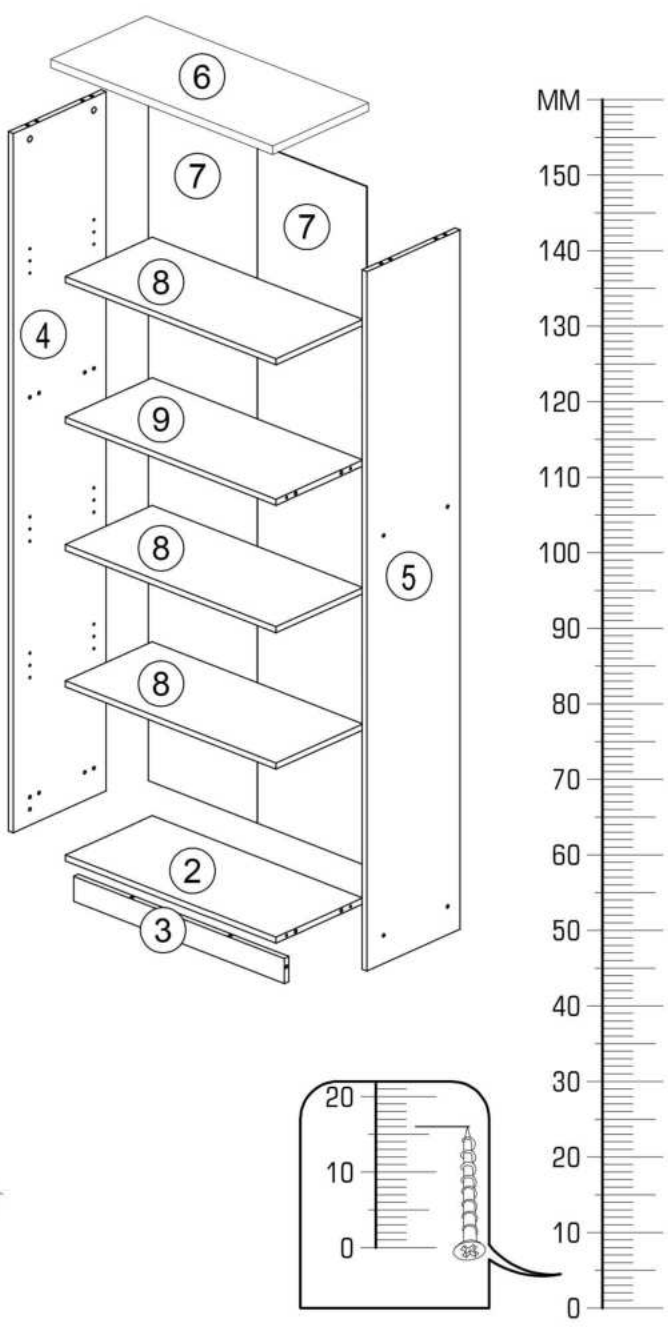
723
1858
338
mm

1/4
ZO






80min

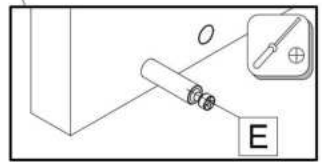
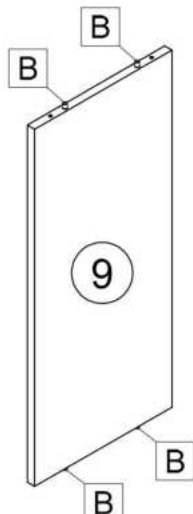
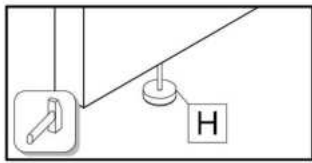
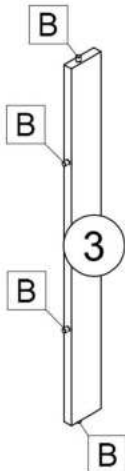
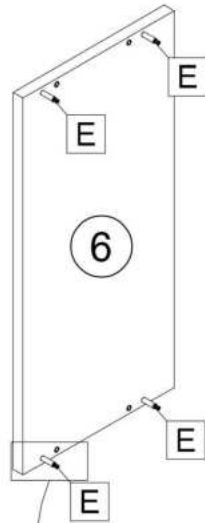
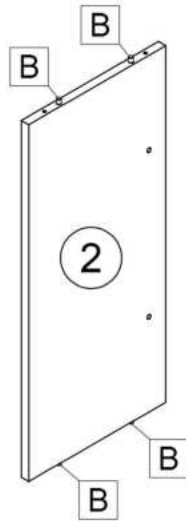
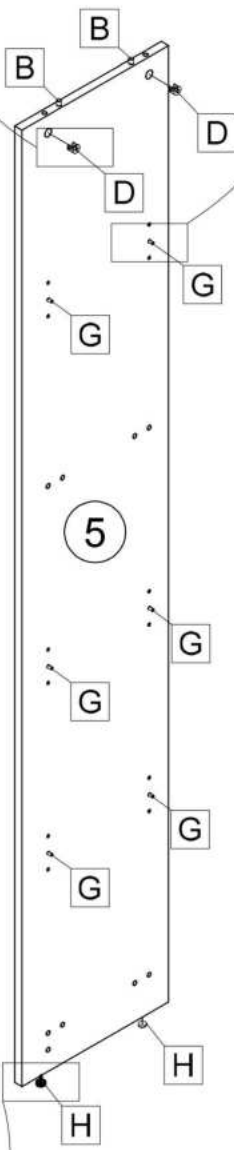
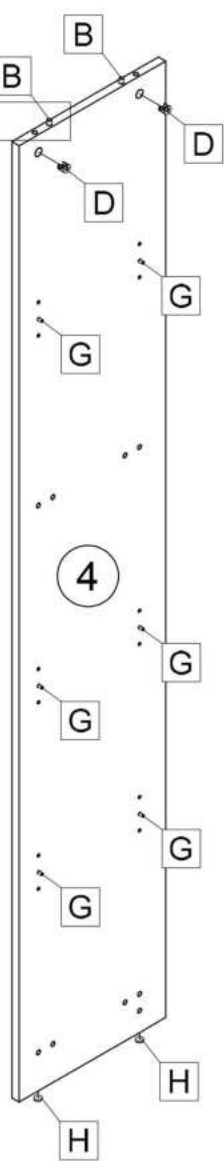
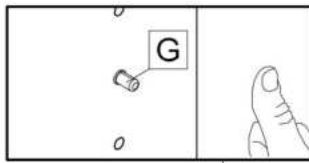
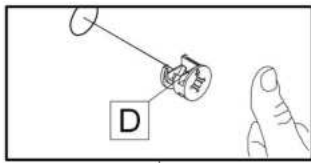
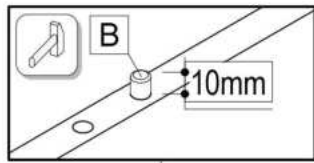
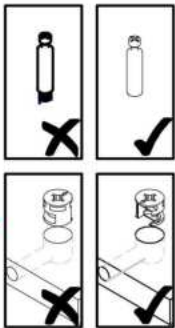
 ≤ 0,5 kg
 3m
 PZ 2
 4

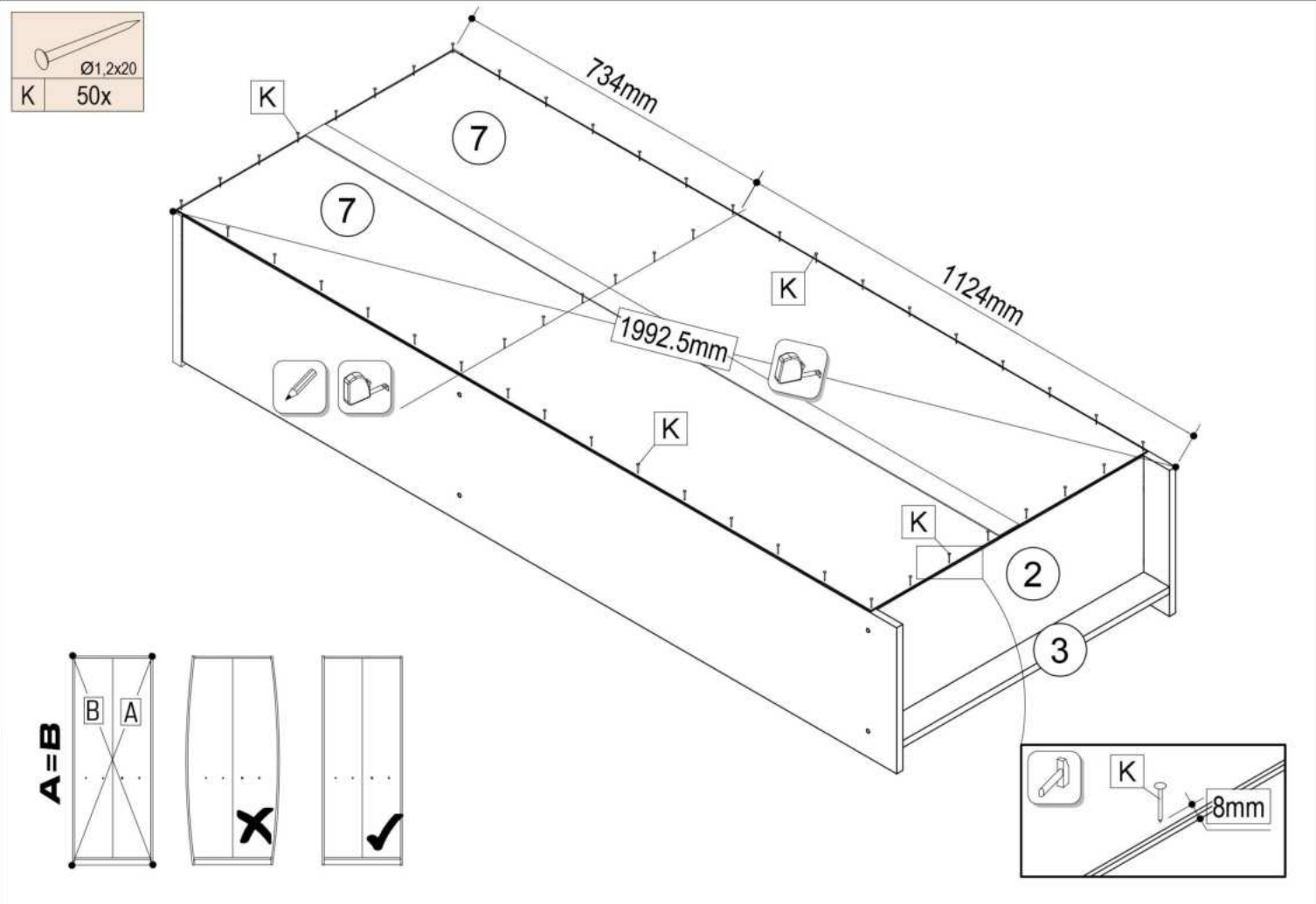
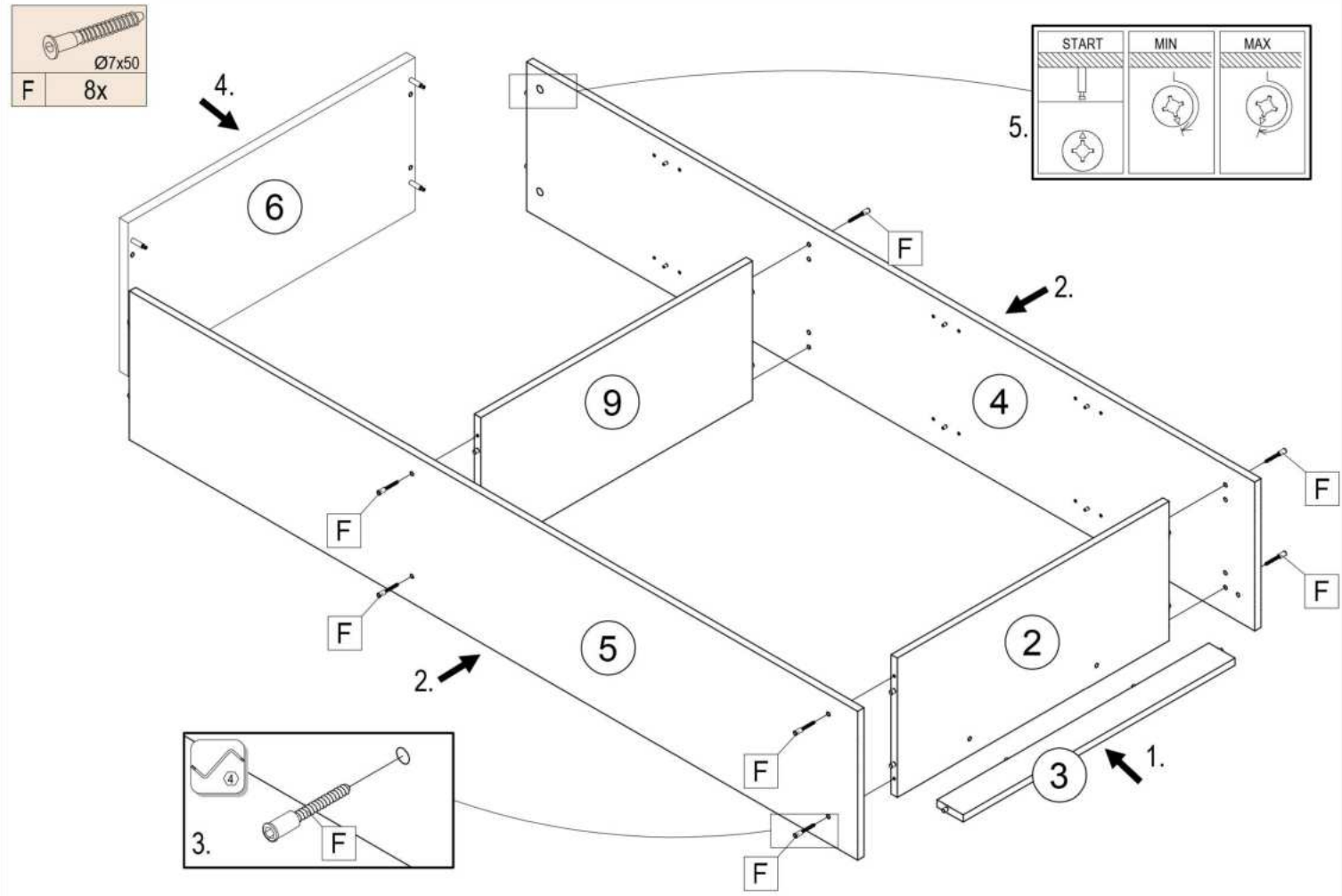
ID	ID	Dimensions	Quantity	Assembly
03723	2	685*304*16	1x	2/2
09163	3	685*66*16	1x	2/2
09323	4	1836*325*16	1x	1/2
09466	5	1836*325*16	1x	1/2
17618	6	723*335*22	1x	2/2
08798	7	355*1784*2,5	2x	1/2
10365	8	685*304*16	3x	2/2
10814	9	685*304*16	1x	2/2







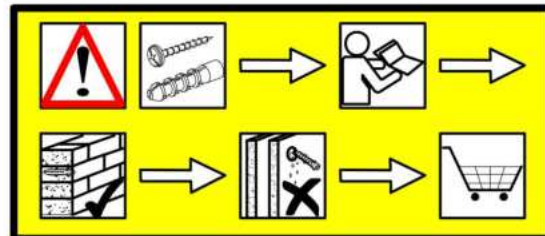
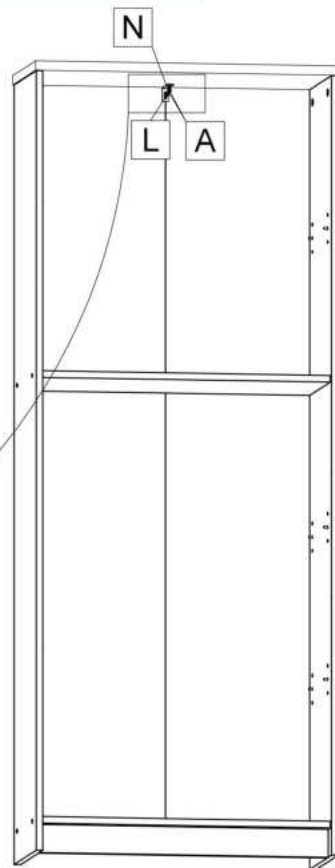
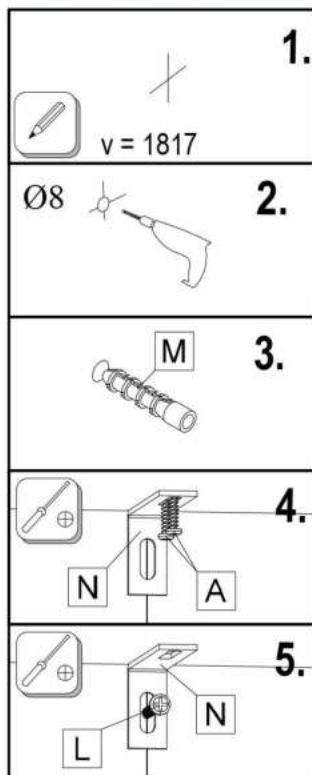
22244.01 Ø3,5*16 A 2x	27000.00 Ø8*30 B 16x	C 4x	70013.01 D 4x	70021.01 E 4x	22300.00 Ø7x50 F 8x	35101.01 G 12x	30091.00 H 4x	J 8x	21102.00 Ø1,2x20 K 50x	
22213.00 Ø4x70 L 1x	24103.00 Ø8 M 1x	31103.00 N 1x								

				
B 16x	D 4x	E 4x	G 12x	H 4x





			
A 2x	L 1x	M 1x	N 1x



Upozornenie! Pevnosť steny sa musí pred montážou bezpodmienečne skontrolovať. Univerzálne hmoždenky, ktoré sú obsiahnuté v balení, používajte jedine pre pevné murivo ako je betón/tehla. Hmoždenky sa nesmú používať v prípade ľahkého stavebného muriva, dutina tehla, u sádkrokartónových dosiek alebo iných konštrukcií rámu. U týchto murív je nutné použiť špeciálne hmoždenky! Tieto je možné dostať v špeciálnych predajniach so stavebným materiálom (stavebniny). Pri nedodržaní pokynov nepreberajú výrobcovia/predajci a dodávateľa zodpovednosť za vzniknuté škody.

Upozornění! Před montáží je nutné zkontrolovat stav stěny. Priložené univerzální hmoždinky jsou určeny pouze k použití pro pevné zdivo jako beton/cihly. Hmoždinky do zdi se nesmí používat u dutinová cihla, zdiva jako pórovitý stavební kámen, sádkrokartónová deska nebo jiný měkký materiál. U těchto zdív jsou nutné použít speciální hmoždinky! Jsou k dostání v speciálních prodejních se stavebním materiálem. Při nedodržení těchto pokynů výrobce/prodejce a dovozce neručí za způsobené škody.

Pažnja! Prije montaže obvezno provjerite svojstvo zida. Priložene univerzalne tiple namijenjene su isključivo za masivne zidove od betona/opeke. Tiple za masivne zidove ne smiju se koristiti za zidove kao npr šupljina opeka laki sastavni elementi, gips-kartonske ploče ili drugi modulami načini gradnje. Za to zidove potrebne su eventualno specijalne tiple! Iste su dostupne u specijaliziranim trgovinama građevinskim materijalom. U slučaju nepridržavanja prethodno navedenih napomena, proizvođač/trgovac i uvoznik ne preuzimaju odgovornost!

Achtung! Die Wandbeschaffenheit ist vor der Montage unbedingt zu prüfen. Die beigelegten Universaldübel sind ausschließlich für die Verwendung für festes Mauerwerk wie Beton/Ziegel. Die Mauerdübel dürfen nicht bei Mauerwerk wie Hohlraumziegel, Leichtbausteinen, Gipskartonplatte oder anderer Rahmenbauweise verwendet werden. Bei diesen Mauerwerken sind gegebenenfalls Spezialdübel zu verwenden! Diese sind in einem Fachgeschäft (Baumarkt) erhältlich. Bei Nichteinhaltung wird seitens Produzenten/Händler und Importeur keine Haftung übernommen.

Vigyázat! Szerelés előtt a falfelületet feltétlenül vizsgálja meg. A mellékelt univerzális tiplek kizárólag stabil falazathoz használható mint például beton/tégla. A fal tiple nem használható könnyű építőkövekhez, üreg tégla, gipszkarton lapokhoz vagy más fázvas építményekhez. Ezekhez a falfelületekhez csak speciális tiplek használhatóak, melyek szaküzletekben (barkácsruházakban) beszerezhetőek. Fentiek figyelmen kívül hagyása esetén a gyártó/kereskedő vagy forgalmazó nem vállal felelősséget.

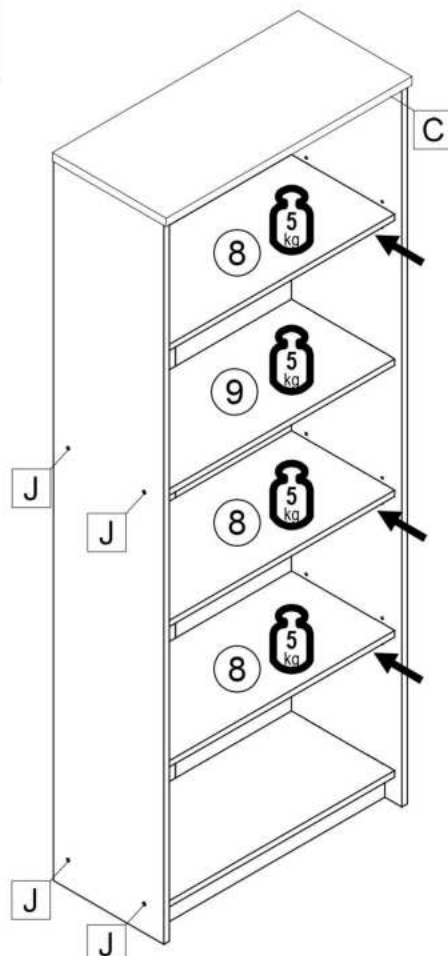
Uwaga! Ścianę należy sprawdzić przed montażem. Dołączone uniwersalne kołki rozporowe są odpowiednie tylko do stosowania w mocnych murach, takich jak beton lub cegła. Nie rób za pomocą kołków rozporowych murowanych, takich jak pustak, lekka kostka, powierzchni takie jak płyty gipsowo-kartonowe lub inne systemy ram. Jeśli dotyczy, muszą to być określone kołki rozporowe być użyty! Są one dostępne w specjalistycznym sklepie (sklepie ze sprzętem) niezgodność, producent / sprzedawca lub importer nie ponoszą odpowiedzialności.

Prudență! Zidul trebuie examinat înainte de asamblare prizele de perete sunt adecvate numai pentru utilizarea în zidărie formă, cum ar fi betonul bloc sau cărămidă. Nu folosiți zidăria zidurilor de perete, cum ar fi cărămidă goală, blocul ușor, suprafețe cum ar fi gips-carton sau altă încadrare sisteme. Dacă este cazul, trebuie folosite anumite prize de perete! Acestea sunt disponibile la un magazin specializat (magazin de hardware). În caz de nerespectare, producătorul / vânzătorul cu amănuntul sau importatorul nu își asumă răspunderea.

Увага! Стан стіни необхідно перевірити перед установкою. Укладені універсальні дюбелі призначені лише для використання з фіксованими Кладка, як бетон / цегла. Анкери для стін не повинні використовуватися для кладки Порожни цегли, легі будівельні блоки, гіпсокартон або інша каркасна конструкція бути використаним. З цією кладкою можуть застосовуватися спеціальні дюбелі використання! Вони доступні в спеціалізованому магазині (магазині апаратних засобів) Виробник / дилер та імпортер не несе відповідальності.

Pozor! Před montáží preverite stanje stene. Priloženi univerzální mozníky so izključno samo za uporabo na čvrstem zidovju, kot sta beton in opeka. Stenski mozníky se ne smejo uporabljati pri zidovju kot so votlina opeke, zidaki za lahko gradnjo, mavčne plošče ali druge okvirne gradnje. Pri teh zidovjih morate v danih primerih uporabljati posebne mozníky. Ti so na voljo v specializiranih trgovinah (trgovinah z gradbenim materialom). Pri upoštevanju se s strani proizvajalca/trgovca in uvoznika ne prevzame jamstvo.

	
C 4x	J 8x



Uwaga! Ścianę należy sprawdzić przed montażem. Dołączone uniwersalne kołki rozporowe są odpowiednie tylko do stosowania w mocnych murach, takich jak beton lub cegła. Nie rób za pomocą kołków rozporowych murowanych, takich jak pustak, lekka kostka, powierzchni takie jak płyty gipsowo-kartonowe lub inne systemy ram. Jeśli dotyczy, muszą to być określone kołki rozporowe być użyty! Są one dostępne w specjalistycznym sklepie (sklepie ze sprzętem) niezgodność, producent / sprzedawca lub importer nie ponoszą odpowiedzialności.

Prudență! Zidul trebuie examinat înainte de asamblare prizele de perete sunt adecvate numai pentru utilizarea în zidărie formă, cum ar fi betonul bloc sau cărămidă. Nu folosiți zidăria zidurilor de perete, cum ar fi cărămidă goală, blocul ușor, suprafețe cum ar fi gips-carton sau altă încadrare sisteme. Dacă este cazul, trebuie folosite anumite prize de perete! Acestea sunt disponibile la un magazin specializat (magazin de hardware). În caz de nerespectare, producătorul / vânzătorul cu amănuntul sau importatorul nu își asumă răspunderea.

Увага! Стан стіни необхідно перевірити перед установкою. Укладені універсальні дюбелі призначені лише для використання з фіксованими Кладка, як бетон / цегла. Анкери для стін не повинні використовуватися для кладки Порожни цегли, легі будівельні блоки, гіпсокартон або інша каркасна конструкція бути використаним. З цією кладкою можуть застосовуватися спеціальні дюбелі використання! Вони доступні в спеціалізованому магазині (магазині апаратних засобів) Виробник / дилер та імпортер не несе відповідальності.

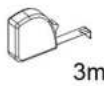
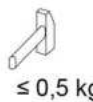
Pozor! Před montáží preverite stanje stene. Priloženi univerzální mozníky so izključno samo za uporabo na čvrstem zidovju, kot sta beton in opeka. Stenski mozníky se ne smejo uporabljati pri zidovju kot so votlina opeke, zidaki za lahko gradnjo, mavčne plošče ali druge okvirne gradnje. Pri teh zidovjih morate v danih primerih uporabljati posebne mozníky. Ti so na voljo v specializiranih trgovinah (trgovinah z gradbenim materialom). Pri upoštevanju se s strani proizvajalca/trgovca in uvoznika ne prevzame jamstvo.

JOHAN 2 NEW 05

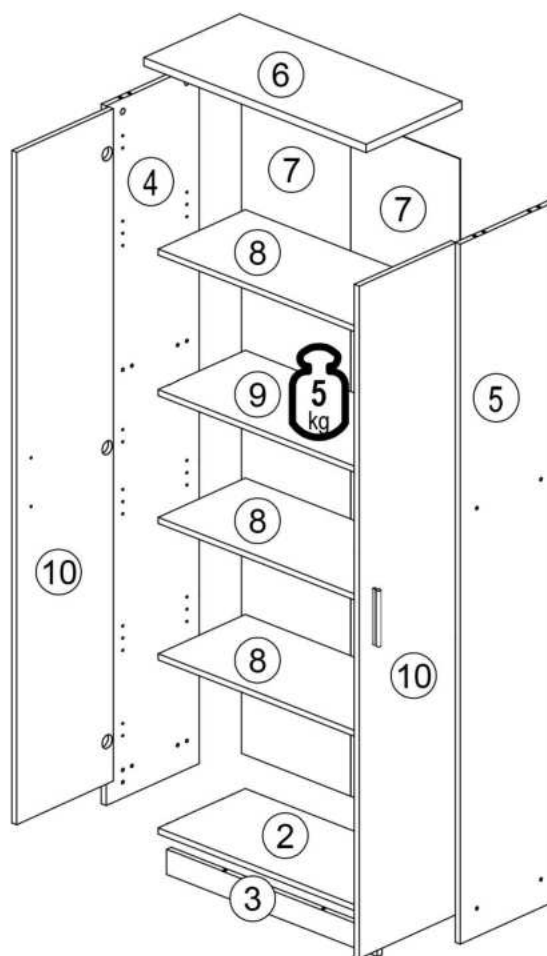
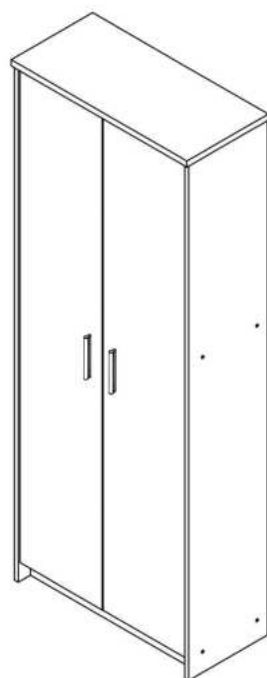
Art.-Nr.

278020
278021
278211

 723
1858
338
mm

 1/6
ZO


ID	ID	Image	Image	Image	Image
03723	2	685*304*16	1x	2/2	
09163	3	685*66*16	1x	2/2	
12822	4	1836*325*16	1x	1/2	
03546	5	1836*325*16	1x	1/2	
17618	6	723*335*22	1x	2/2	
08798	7	355*1784*2,5	2x	1/2	
10365	8	685*304*16	3x	2/2	
10814	9	685*304*16	1x	2/2	
03285	10	1764*338*16	2x	1/2	



MM

150

140

130

120

110

100

90

80

70

60

50

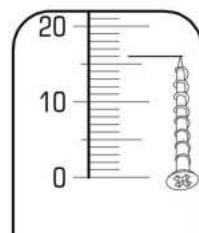
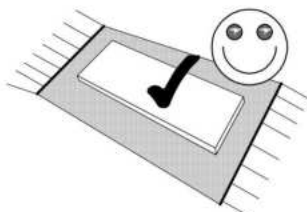
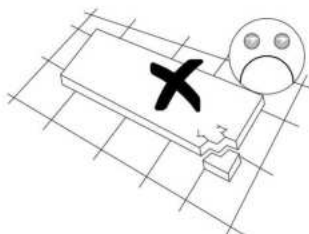
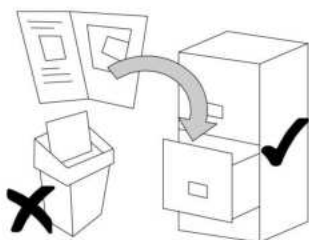
40

30

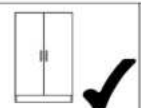
20

10

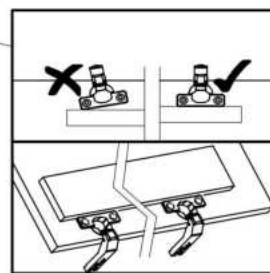
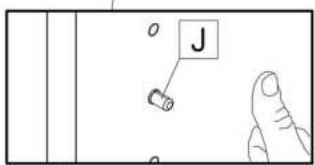
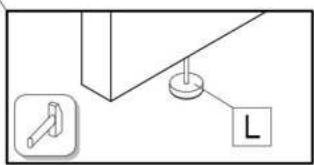
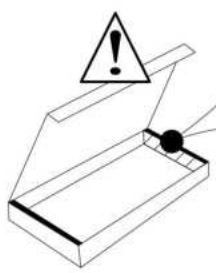
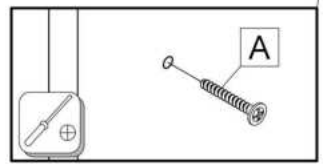
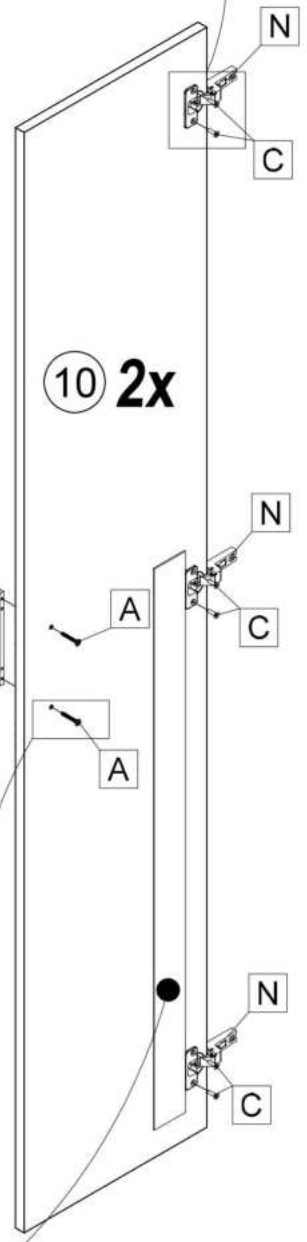
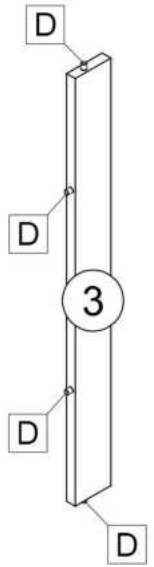
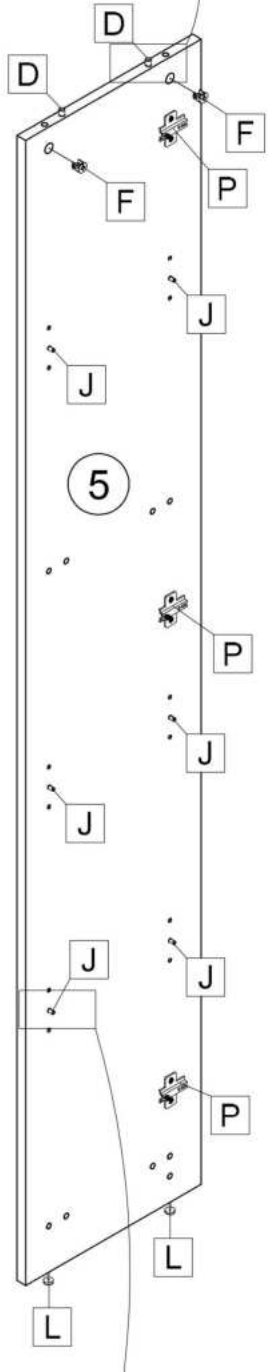
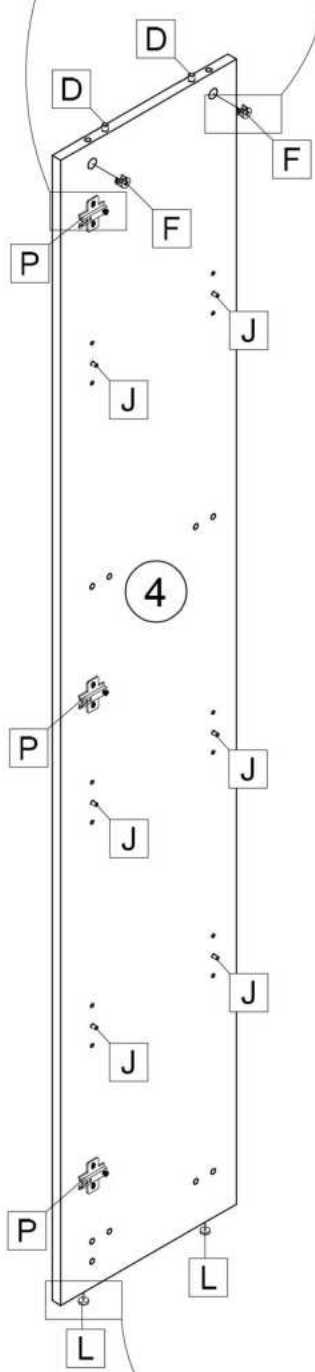
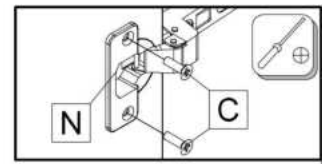
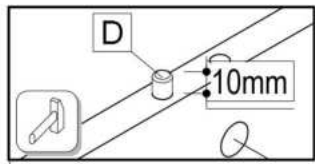
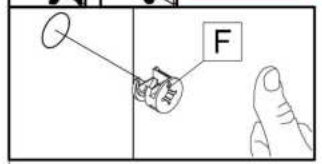
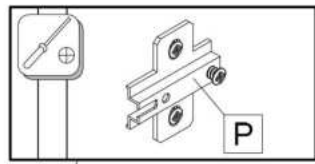
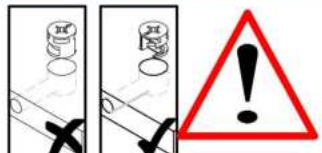
0





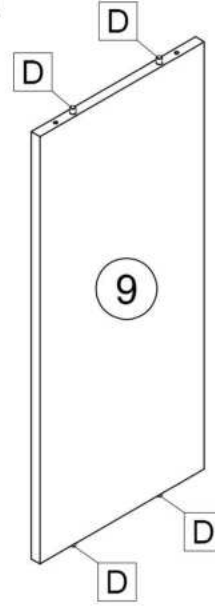
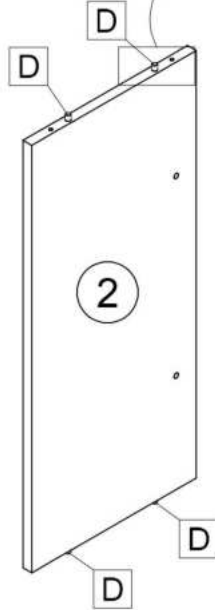
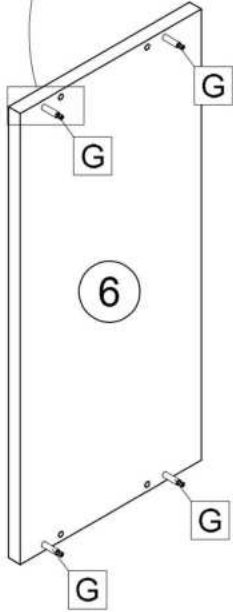
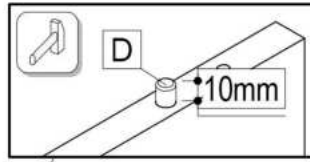
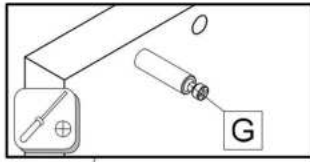
22430,00	22244,01	22243,00	27000,00	70013,01	70021,01	22300,00	35101,01	32030,00
A 4x	B 2x	C 12x	D 16x	E 4x	F 4x	G 4x	H 8x	J 12x
30091,00	36001,01	36001,01	21102,00	22213,00	24103,00	31103,00		
L 4x	M 8x	N 6x	P 6x	Q 50x	R 1x	S 1x	T 1x	




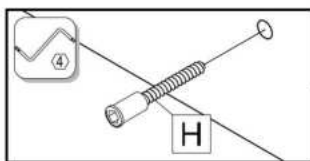
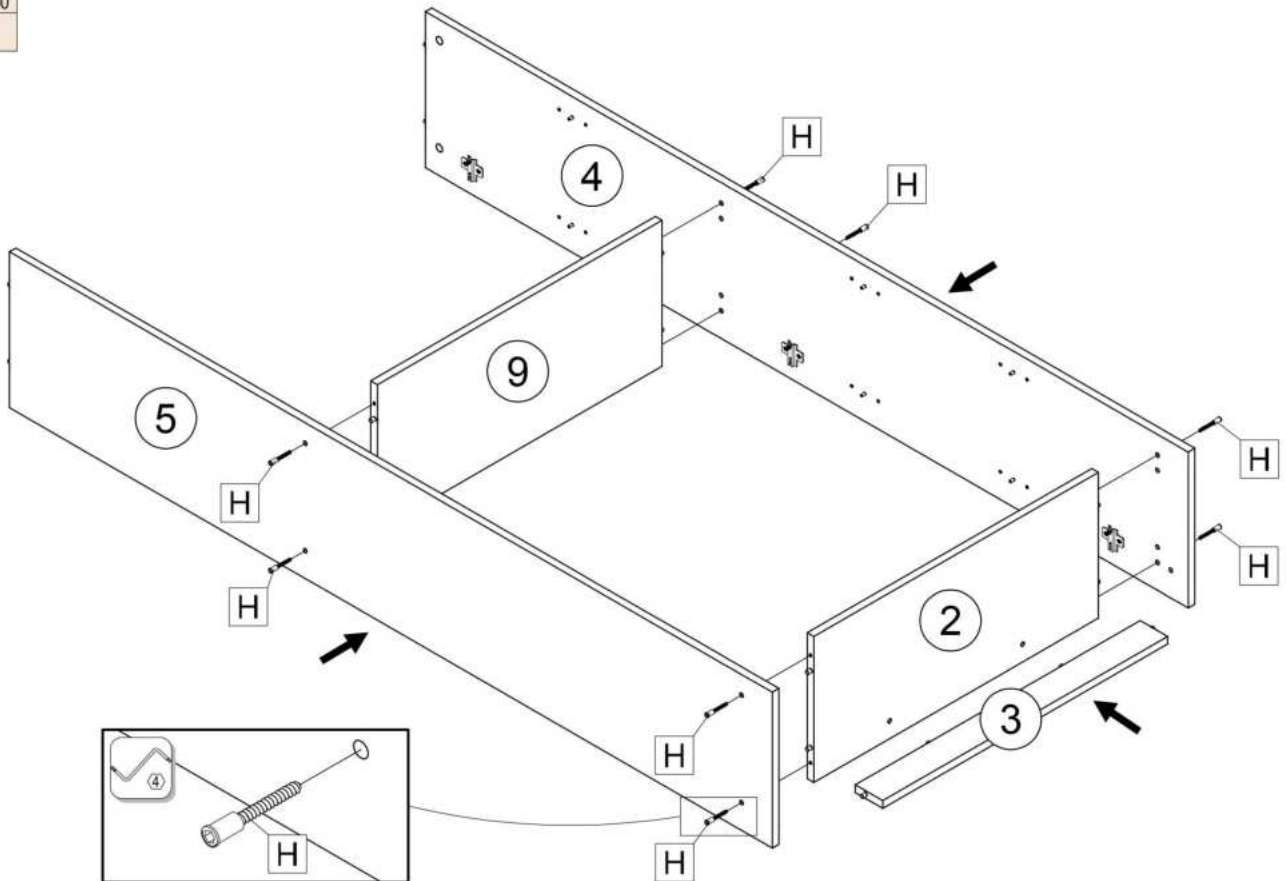
A 4x	C 12x	D 8x	F 4x	J 12x	K 2x	L 4x	N 6x	P 6x

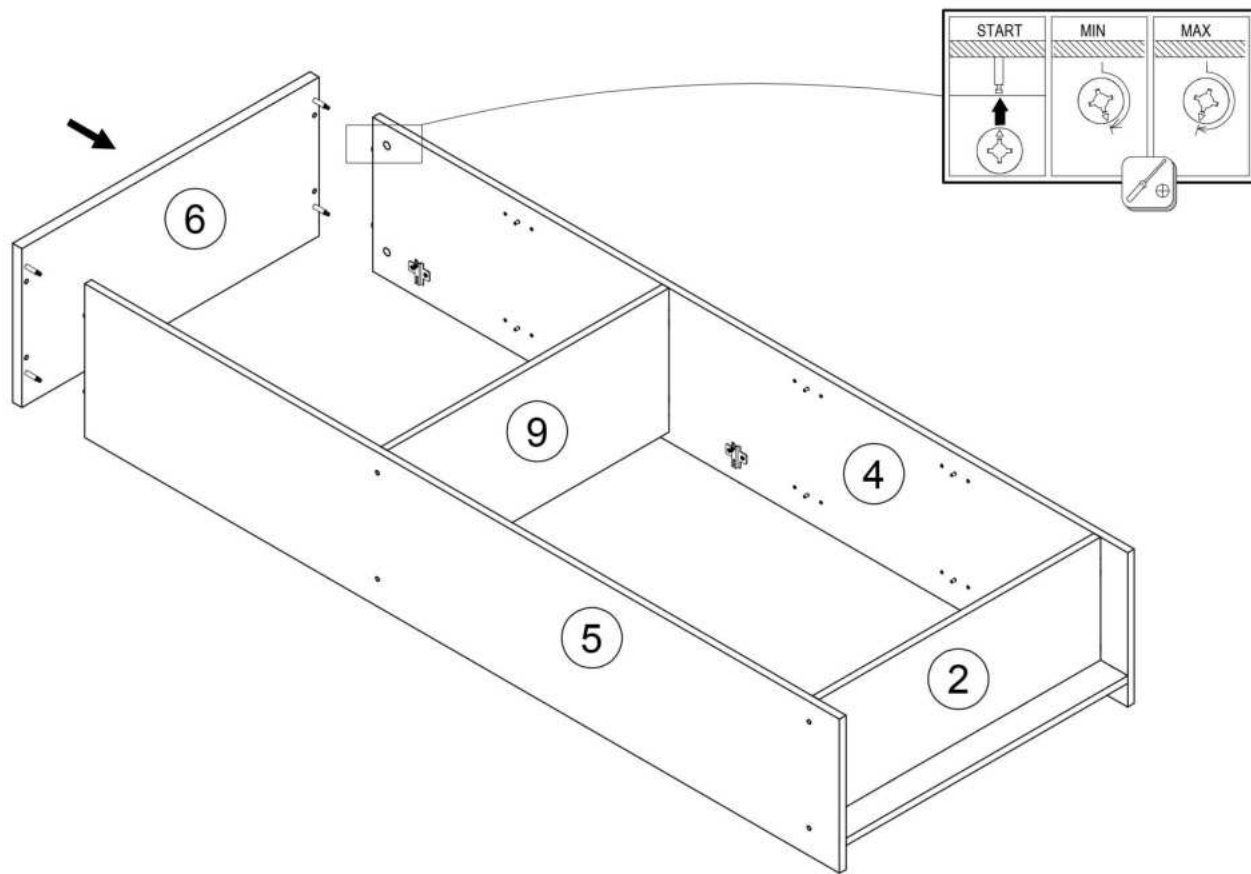



	$\varnothing 8 \times 30$		
D	8x	G	4x

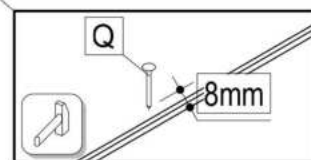
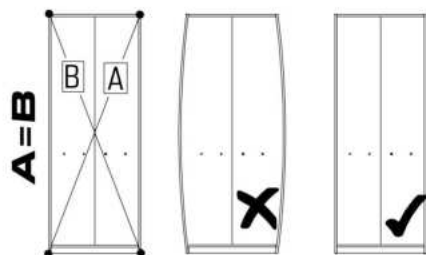
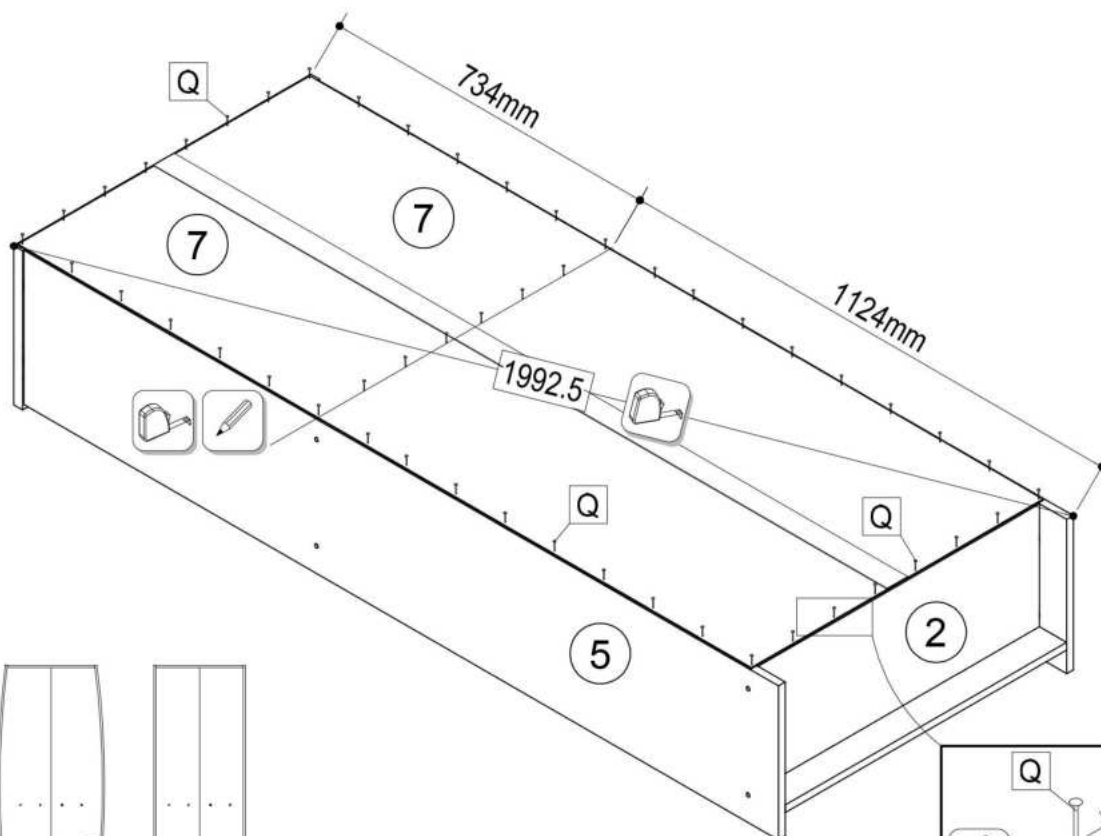


	$\varnothing 7 \times 50$	
H	8x	



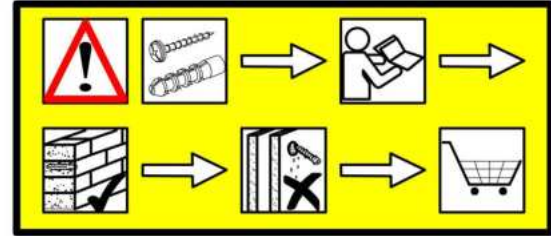
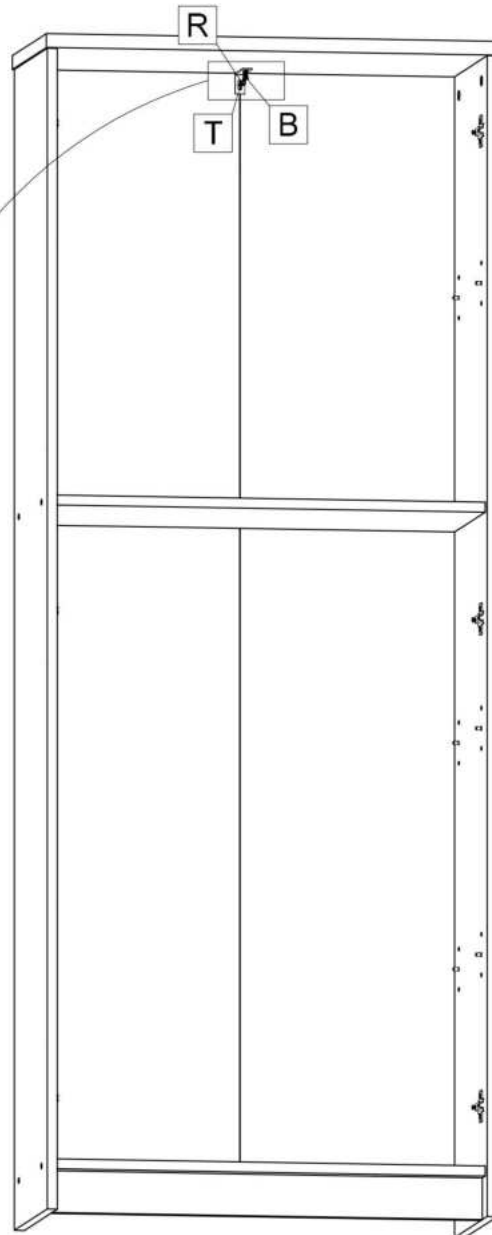


	Ø1,2x20
Q	50x



B 2x	R 1x	S 1x	T 1x

1. v = 1817
2. Ø8
3. S
4. T B
5. T R



Upozornenie! Pevnosť steny sa musí pred montážou bezpodmienečne skontrolovať. Univerzálne hmoždenky, ktoré sú obšiahnuté v balení, používajte jedine pre pevné murivo ako je betón/tehla. Hmoždenky do zdi se nesmú používať v prípade ľahkého stavebného muriva, dutina tehla, u sádrokartonových dosiek alebo iných konštrukcií rámu. U týchto murív je nutné použiť špeciálne hmoždenky! Tieto je možné dostať v špeciálnych predajniach so stavebným materiálom (stavebniny). Pri nedodržíaní pokynov nepreberajú výrobcovia/predajci a dodávateľa zodpovednosť za vzniknuté škody.

Upozornění! Před montáží je nutné zkontrolovat stav stěny. Příkladně univerzální hmoždinky jsou určeny pouze k použití pro pevné zdivo jako beton/cihly. Hmoždinky do zdi se nesmí používat u dutinová cihla, zdiva jako pórovitý stavební kámen, sádrokartonová deska nebo jiný měkký materiál. U těchto zdív jsou nutné použít speciální hmoždinky! Jsou k dostání v speciálních prodejnách se stavebním materiálem. Při nedodržení těchto pokynů výrobce/prodeje a dovozece neručí za způsobené škody.

Pažnja! Prije montaže obavezno provjerite svojstvo zida. Priložene univerzalne tiplje namijenjene su isključivo za masivne zidove od betona/opeke. Tiplje za masivne zidove ne smiju se koristiti za zidove kao npr šupljina opeka laki sastavni elementi, gips-kartonske ploče ili drugi modularni načini gradnje. Za te zidove potrebne su eventualno specijalne tiplje! Iste su dostupne u specijaliziranim trgovinama građevinskim materijalom. U slučaju nepridržavanja prethodno navedenih napomena, proizvođač/trgovac i uvoznik ne preuzimaju odgovornost!

Achtung! Die Wandbeschaffenheit ist vor der Montage unbedingt zu prüfen. Die beigelegten Universaldübel sind ausschließlich nur zur Verwendung für festes Mauerwerk wie Beton/Ziegel. Die Mauerdübel dürfen nicht bei Mauerwerk wie Hohlraumziegel, Leichtbausteinen, Gipskartonplatte oder anderer Rahmenbauweise verwendet werden. Bei diesen Mauerwerken sind gegebenenfalls Spezialdübel zu verwenden! Diese sind in einem Fachgeschäft (Baumarkt) erhältlich. Bei Nichteinhaltung wird seitens Produzenten/Händler und Importeur keine Haftung übernommen.



Vigyázat! Szerelés előtt a falfelületet feltétlenül vizsgálja meg. A mellékelt univerzális tipli kizárólag stabil falazathoz használható mint például beton/égla. A fal tipli nem használható könnyű építőkövekhez, üreg téglák, gipszkarton lapokhoz vagy más fűvázás építményekhez. Ezekhez a falfelületekhez csak speciális tiplik használhatóak, melyek szaküzletekben (barkácsruházakban) beszerezhetőek. Fontos figyelmen kívül hagyása esetén a gyártó/kereskedő vagy forgalmazó nem vállal felelősséget.

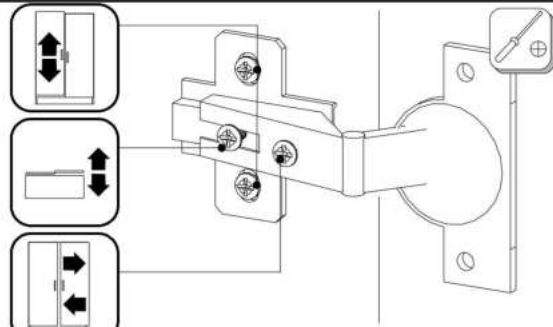
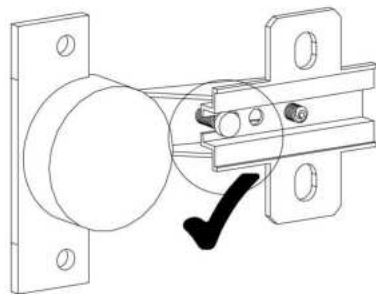
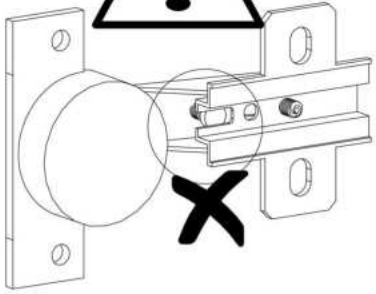
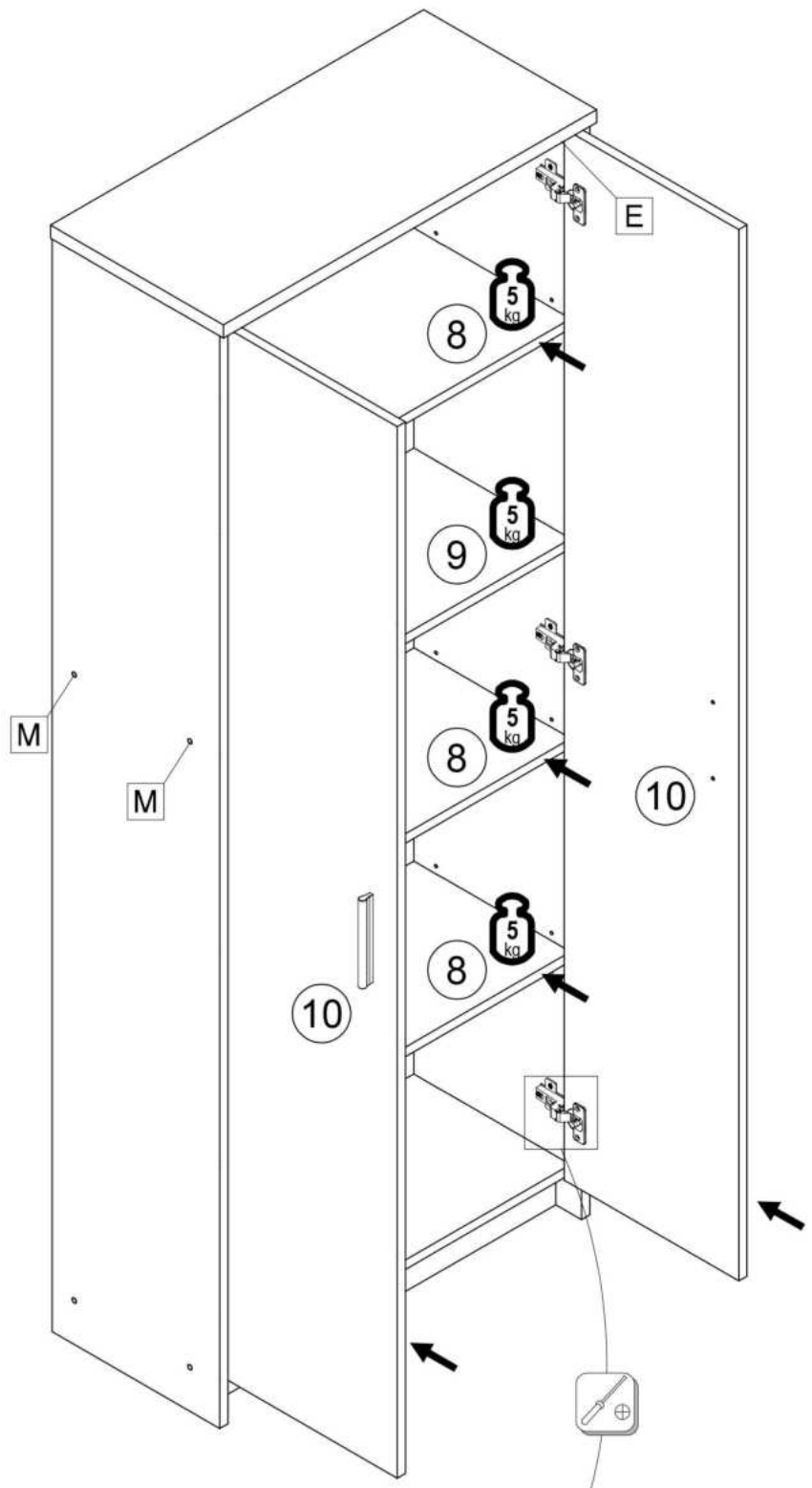
Uwaga! Ścianę należy sprawdzić przed montażem. Dołączone uniwersalne kołki rozporowe są odpowiednie tylko do stosowania w mocnych murach, takich jak beton lub cegła. Nie rób za pomocą kołków rozporowych murowanych, takich jak pustak, lekka kostka, powierzchnie takie jak płyty gipsowo-kartonowe lub inne systemy ram. Jeśli dotyczy, muszą to być określone kołki rozporowe być użyłym! Są one dostępne w specjalistycznym sklepie (sklepie ze sprzętem) niezgodność, producent / sprzedawca lub importer nie ponoszą odpowiedzialności.

Prudență! Zidul trebuie examinat înainte de asamblare prizele de perete sunt adecvatenumai pentru utilizarea în zidărie formă, cum ar fi betonul bloc sau cărămidă. Nu folosiți zidăria zidurilor de perete, cum ar fi caramida goală, blocul ușor, suprafețe cum ar fi gips-carton sau altă încadrare sisteme. Dacă este cazul, trebuie folosite anumite prize de perete! Acestea sunt disponibile la un magazin specializat (magazin de hardware). În caz de nerespectare, producătorul / vânzătorul cu amănuntul sau importatorul nu își asumă răspunderea.

Увара! Стан стіни необхідно перевірити перед установкою. Укладені універсальні дюбелі призначені лише для використання з фіксованими Кладка, як бетон / цегла. Анкери для стін не повинні використовуватися для кладки Порожни цегли, легкі будівельні блоки, гіпсокартон або інша каркасна конструкція бути використаним. З цієї кладкою можуть застосовуватися спеціальні дюбелі використання! Вони доступні в спеціалізованому магазині (магазині апаратних засобів) Виробник / дилер та імпортер не несе відповідальності.

Pozor! Před montážou zkontrolujte stav stěny. Příkladně univerzální mozniki so izključno samo za uporabo na čvrstem zidovju, kot sta beton in opeka. Stenski mozniki se ne smejo uporabljati pri zidovju kot so votlino opeke, zidki za lahko gradnjo, mavčne plošče ali druge okvirne gradnje. Pri teh zidovjih morate v danih primerih uporabljati posebne moznike. Ti so na voljo v specializiranih trgovinah (trgovinah z gradbenim materialom). Pri upoštevanju se s strani proizvajalca/trgovca in uvoznika ne prevzame jamstvo.

	
E 4x	M 8x



JOHAN 2 NEW 06

Art.-Nr.

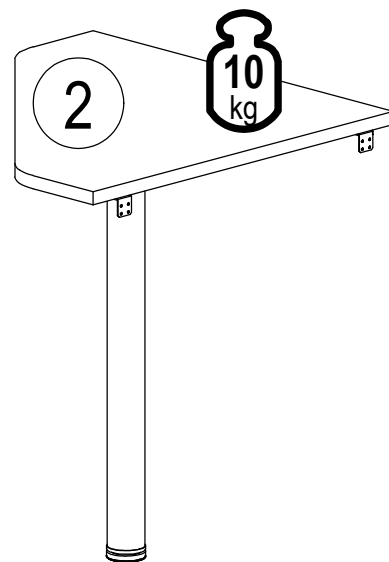
278212
278022
278023

↖	674
↗	735
↘	674
	mm

1/2
ZO

	30min		PZ 2	3m	6

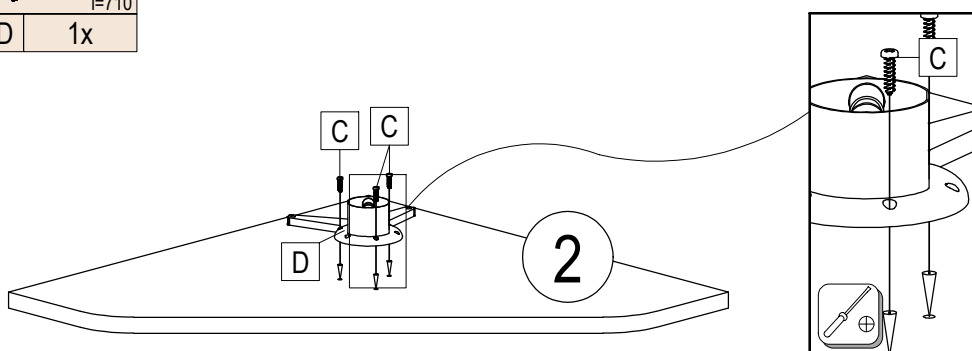
17662	②	674*674*22	1x	1/2
			1x	2/2



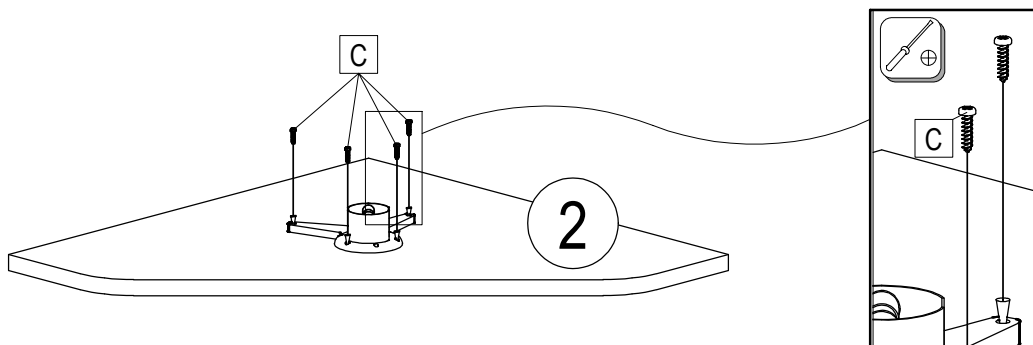
31098.00	22243.00	22227.00	60045.00	
30x30x30	Ø3,5x15	Ø4,5x20	l=710	
A	B	C	D	
4x	32x	7x	1x	

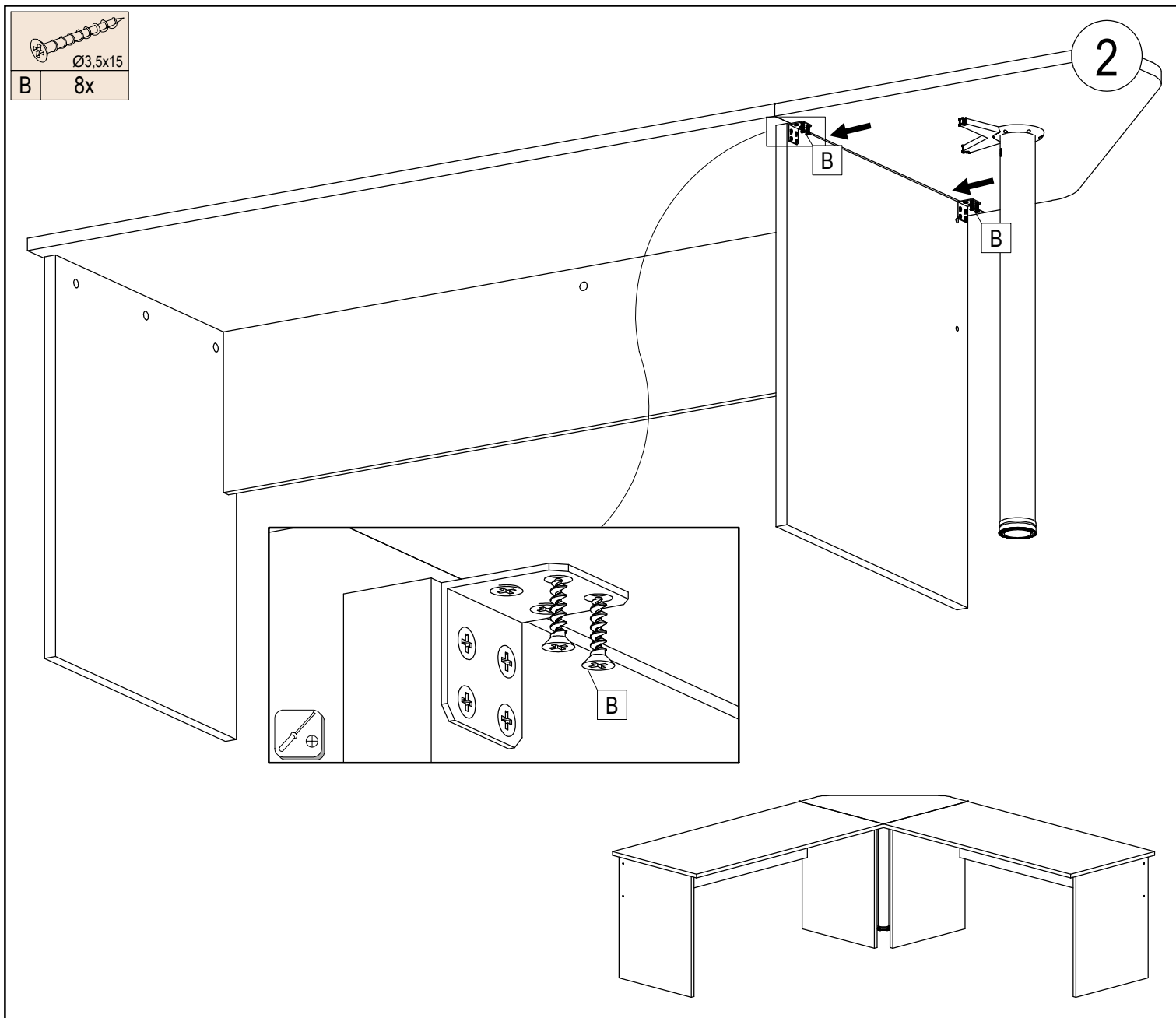
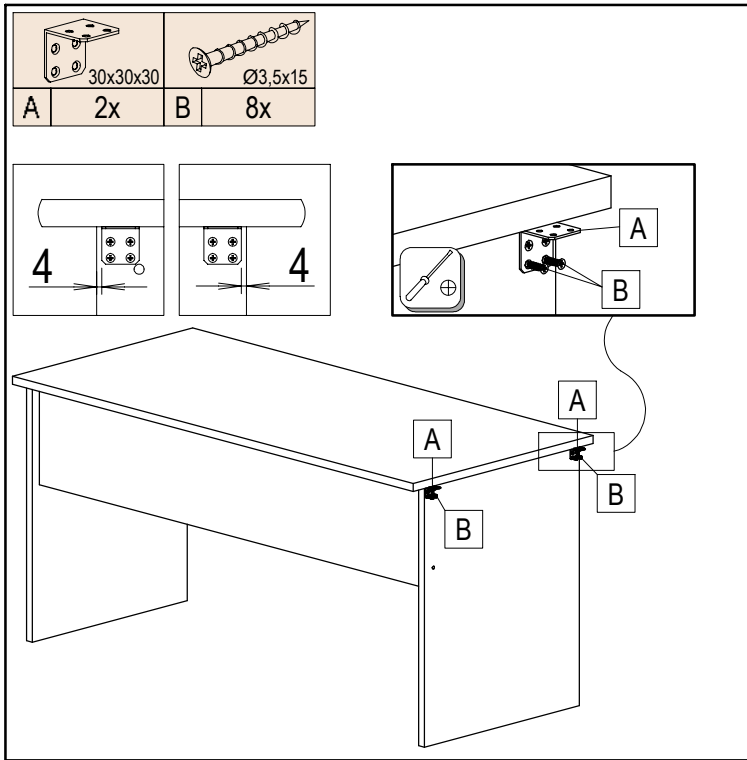
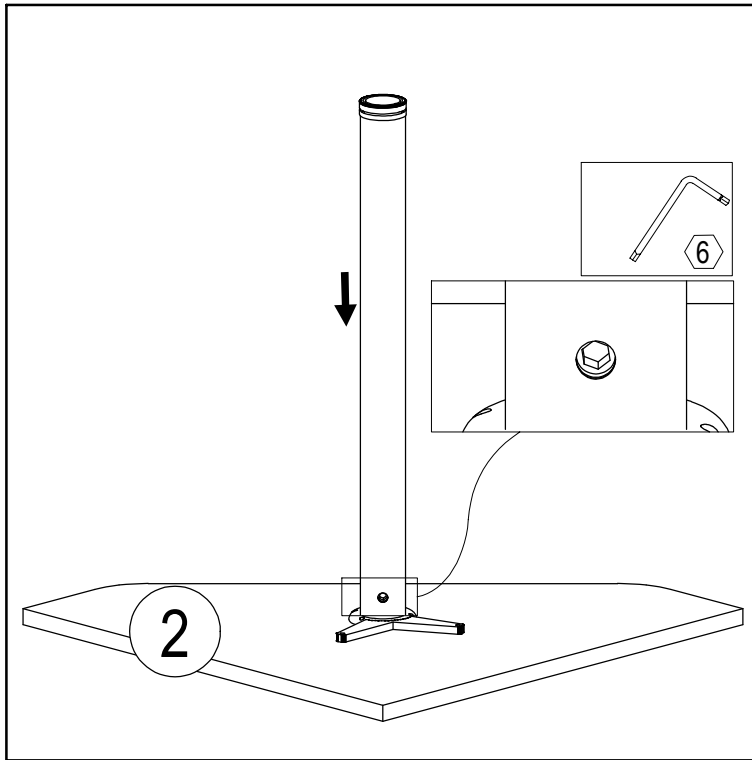


Ø4,5x20	l=710
C	D
3x	1x



Ø4,5x20	
C	4x





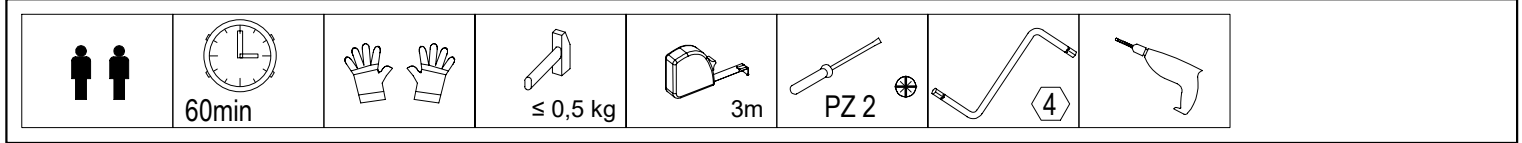
JOHAN 2 NEW 07

Art.-Nr.

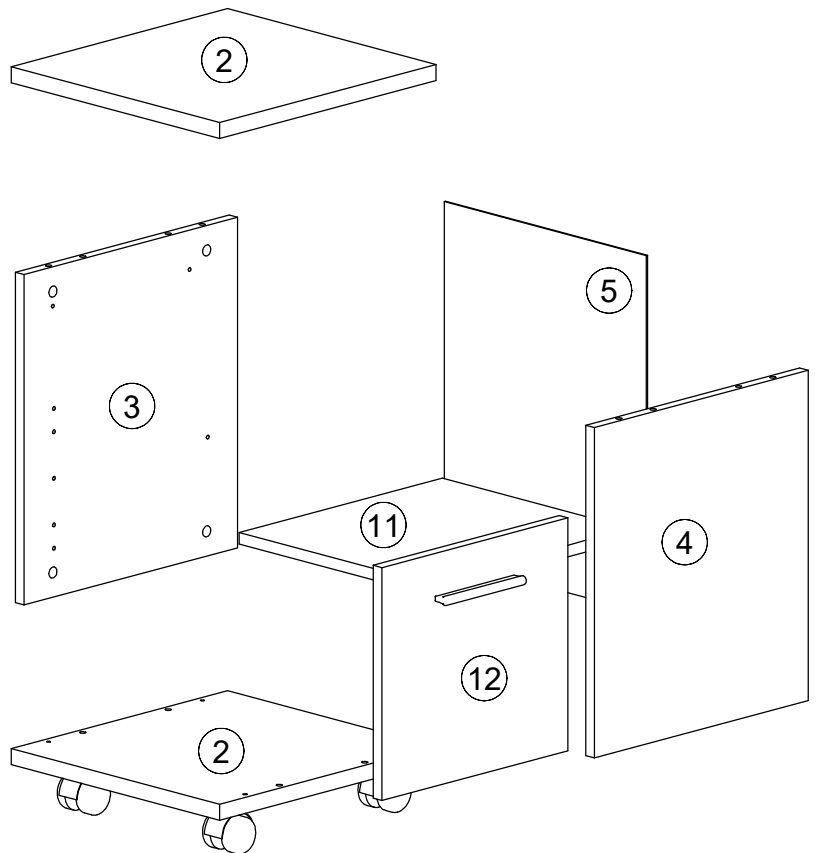
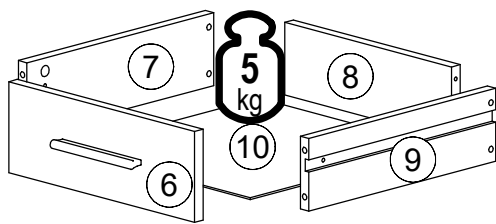
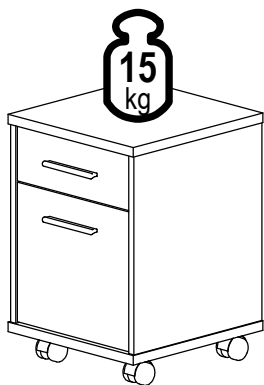
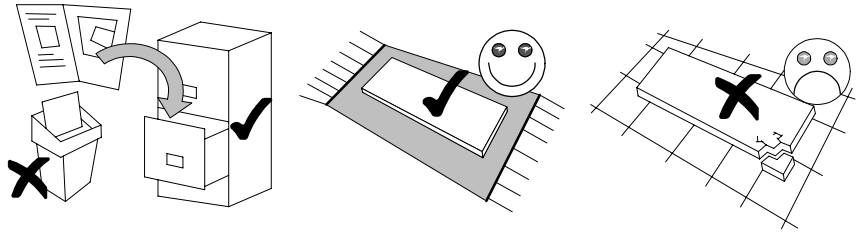
278214
278024
278025

390
566
405
mm

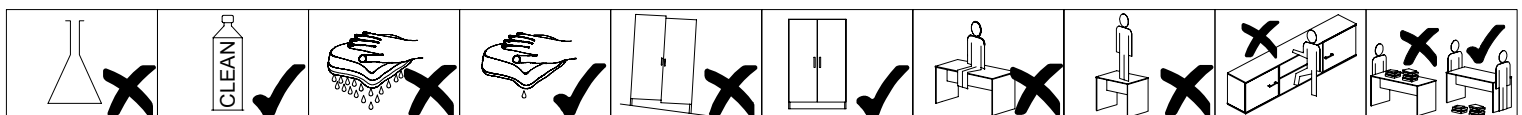
1/4
ZO

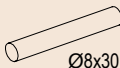



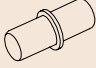
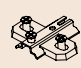


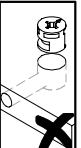
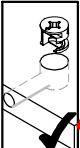

ID	ID			
17651	②	390*405*22	2x	1/1
11387	③	454*400*16	1x	1/1
08795	④	454*400*16	1x	1/1
10347	⑤	492*378*2,5	1x	1/1
10666	⑥	348*125*16	1x	1/1
12002	⑦	350*100*16	1x	1/1
03796	⑧	312*100*16	1x	1/1
08861	⑨	350*100*16	1x	1/1
09502	⑩	356*340*2,5	1x	1/1
09324	⑪	352*380*16	1x	1/1
09318	⑫	320*348*16	1x	1/1

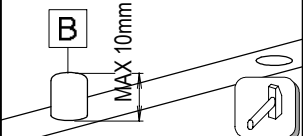
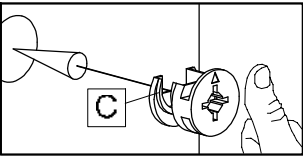
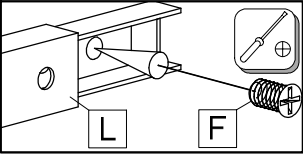
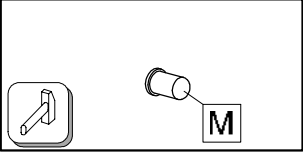
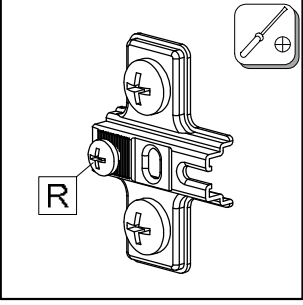


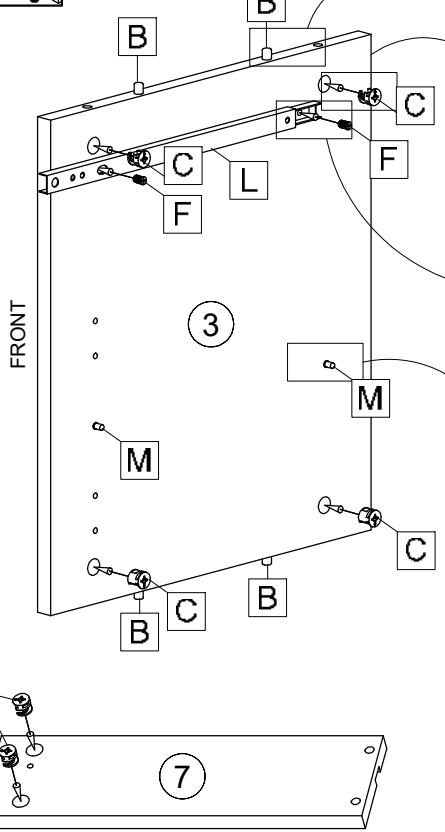
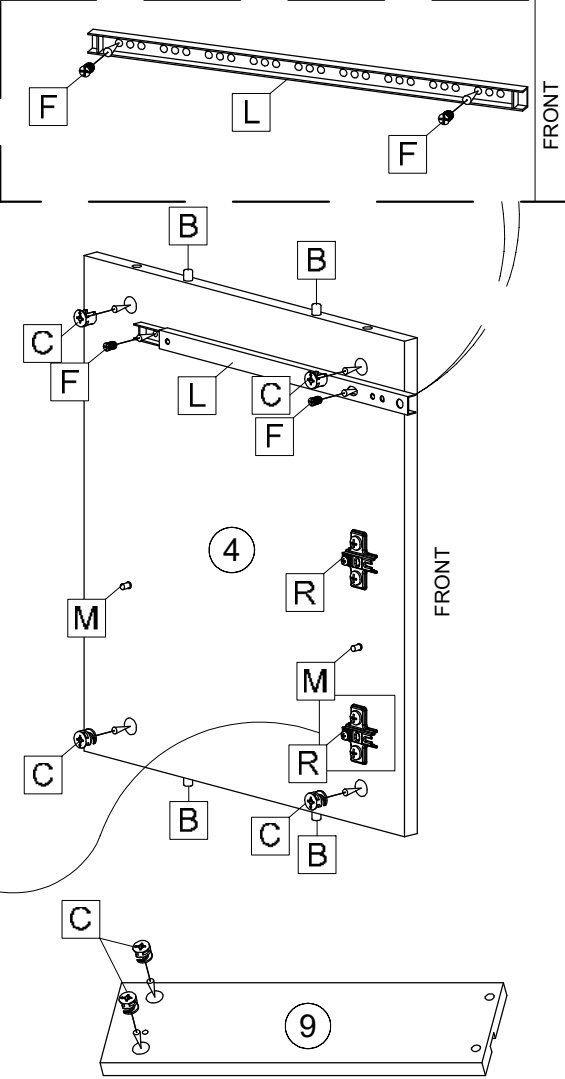
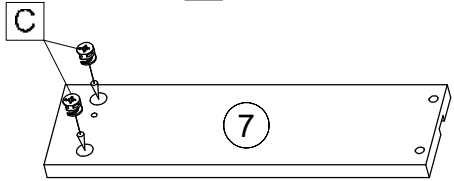
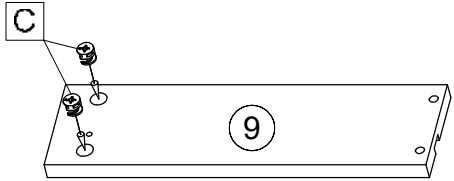
	27000,00		70013,01		70021,01		22502,00		22705,00		21102,00		22244,01		22300,00		30116,00		
A	8x	B	8x	C	12x	D	12x	E	2x	F	4x	G	25x	H	26x	J	4x	K	4x
	33019,00		35101,01		22430,00		22240,02		36001,01		36001,01		32030,00		1 2 3 4 5				
L	1x	M	4x	N	4x	P	4x	Q	2x	R	2x	S	2x						

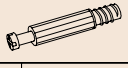
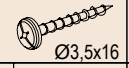
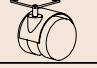
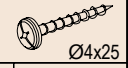
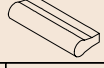


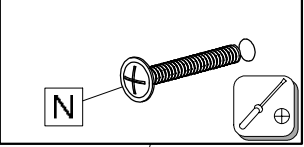
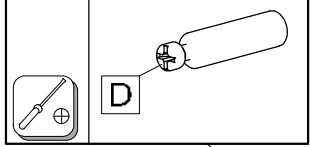

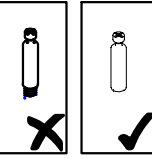
 Ø8x30	 Ø15x13	 Ø6.3x8	 L=310		
B 8x	C 12x	F 4x	L 1x	M 4x	R 2x

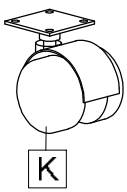
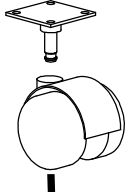
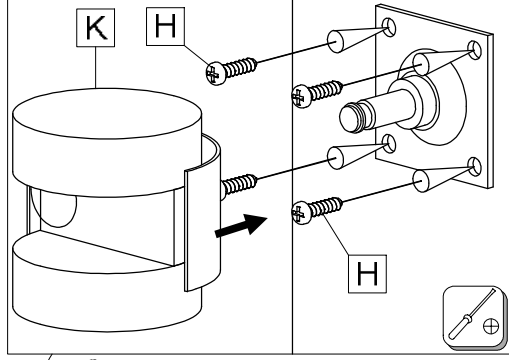
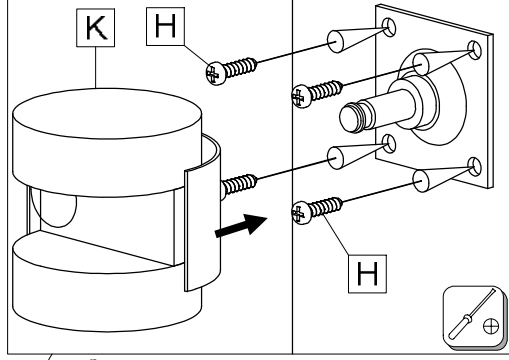




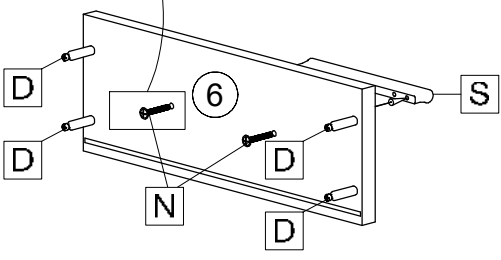
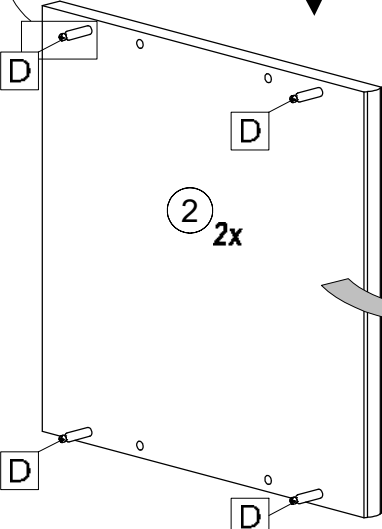
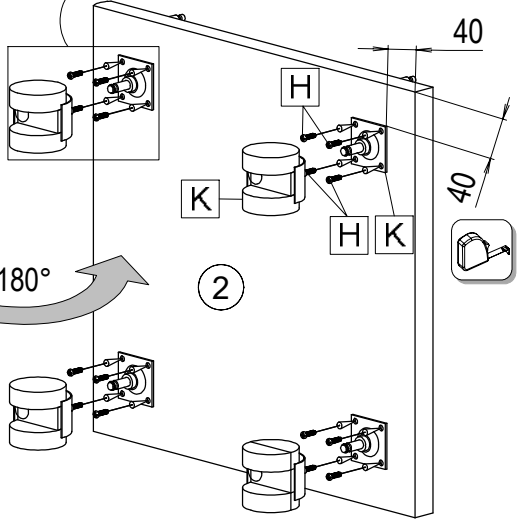













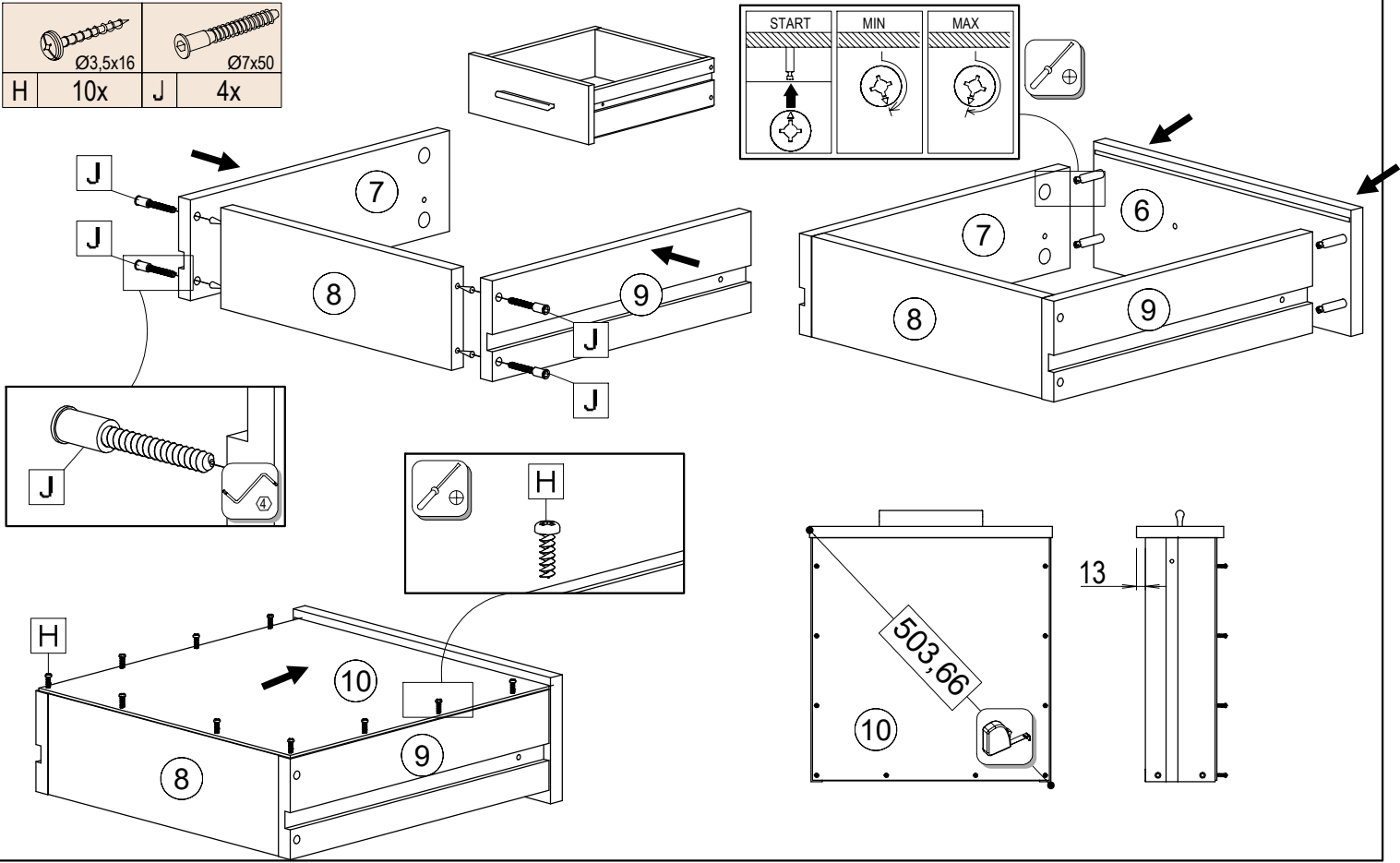
	 Ø3.5x16		 Ø4x25	
D 12x	H 16x	K 4x	N 2x	S 1x

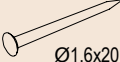





	
Ø3.5x16	Ø7x50
H 10x	J 4x




Ø1.6x20
G 25x

